



Beat Warrior Buggy Brushless

ASSEMBLED READY-TO-RUN MODEL

Achtung - Attention - Attenzione	02
DE // Betriebsanleitung	03-10
GB // Instruction Manual	11-18
FR // Avertissement de sécurité	19-21
IT // Avvertenze di sicurezza	22-24
Montageanleitung - Instructions	25
Ersatzteile - Spare Parts	42



ACHTUNG // ATTENTION // ATTENZIONE

DE // Wichtiger Hinweis

Bitte überprüfen sie vor der ersten Inbetriebnahme ihres Produktes oder vor jeder Ersatzteilbestellung, ob sich ihr Handbuch auf dem aktuellsten Stand befindet.

Dieses Handbuch enthält die technischen Anlagen, wichtige Anleitungen zur korrekten Inbetriebnahme und Nutzung sowie Produktinformation entsprechend dem aktuellen Stand vor der Drucklegung.

Der Inhalt dieses Handbuchs und die technischen Daten des Produkts können ohne vorherige Ankündigung geändert werden.

Den aktuellsten Stand ihres Handbuches finden sie unter:
www.carson-modelsport.com

GB // Important information

Before using your product for the first time or ordering any spare parts, check that your manual is fully up-to-date.

This manual contains the technical appendices, important instructions for correct start-up and use and product information, all fully up-to-date before going to press.

The contents of this manual and the technical data of the product can change without prior notice.

For the latest version of your manual, see:
www.carson-modelsport.com

FR // Remarque importante

Avant de mettre en marche pour la première fois votre produit ou avant de commander toute pièce de rechange, veuillez vérifier si votre manuel est actuel.

Ce manuel contient des fiches techniques, d'importantes instructions relatives à une mise en marche et une utilisation en bonne et due forme ainsi que des informations sur le produit répondant aux dernières normes en termes de technique avant l'impression.

Le contenu de ce manuel ainsi que les données techniques du produit ne peuvent pas être modifiés sans préavis.

Vous trouverez la version actuelle de votre manuel sur le site suivant:
www.carson-modelsport.com

IT // Nota importante

Prima della prima messa in funzione del prodotto o prima di ogni ordinazione di ricambi verificare se il manuale a disposizione corrisponde alla versione più recente.

Il presente manuale contiene gli allegati tecnici, istruzioni importanti per la corretta messa in funzione e il corretto utilizzo, nonché informazioni sul prodotto che corrispondono allo stato attuale prima della stampa.

Il contenuto del presente manuale e i dati tecnici del prodotto possono essere modificati senza preavviso.

La versione più aggiornata del presente manuale è disponibile al seguente link:
www.carson-modelsport.com

Sehr geehrter Kunde

Wir beglückwünschen Sie zum Kauf Ihres CARSON Produktes, welches nach dem heutigen Stand der Technik gefertigt wurde.

Da wir stets um Weiterentwicklung und Verbesserung unserer Produkte bemüht sind, behalten wir uns eine Änderung in technischer Hinsicht und in Bezug auf Ausstattung, Materialien und Design jederzeit und ohne Ankündigung vor.

Aus geringfügigen Abweichungen des Ihnen vorliegenden Produktes gegenüber Daten und Abbildungen dieser Anleitung können daher keinerlei Ansprüche abgeleitet werden.

Diese Bedienungsanleitung ist Bestandteil des Produktes. Bei Nichtbeachtung der Bedienungsanleitung und der enthaltenen Sicherheitsanweisungen erlischt der Garantieanspruch.

Bewahren Sie diese Anleitung zum Nachlesen und für die eventuelle Weitergabe des Produktes an Dritte auf.

Garantiebedingungen

Für dieses Produkt leistet CARSON eine Garantie von 24 Monaten betreffend Fehler bei der Herstellung in Bezug auf Material und Fertigung bei normalem Gebrauch ab dem Kauf beim autorisierten Fachhändler. Im Falle eines Defekts während der Garantiezeit bringen Sie das Produkt zusammen mit dem Kaufbeleg zu Ihrem Fachhändler.

CARSON wird nach eigener Entscheidung, falls nicht anders im Gesetz vorgesehen:

- (a) Den Defekt durch Reparatur kostenlos in Bezug auf Material und Arbeit beheben;
- (b) Das Produkt durch ein gleichartiges oder im Aufbau ähnliches ersetzen.

Alle ersetzten Teile und Produkte, für die Ersatz geleistet wird, werden zum Eigentum von CARSON. Im Rahmen der Garantieleistungen dürfen neue oder wiederaufbereitete Teile verwendet werden.

Auf reparierte oder ersetzte Teile gilt eine Garantie für die Restlaufzeit der ursprünglichen Garantiefrist. Nach Ablauf der Garantiefrist vorgenommene Reparaturen oder gelieferte Ersatzteile werden in Rechnung gestellt.

Von der Garantie ausgeschlossen sind:

- Beschädigung oder Ausfall durch Nichtbeachten der Sicherheitsanweisungen oder der Bedienungsanleitung, höhere Gewalt, Unfall, fehlerhafte oder außergewöhnliche Beanspruchung, fehlerhafte Handhabung, eigenmächtige Veränderungen, Blitzschlag oder anderer Einfluss von Hochspannung oder Strom.
- Schäden, die durch den Verlust der Kontrolle über Ihr Produkt entstehen.
- Reparaturen, die nicht durch einen autorisierten CARSON Service durchgeführt wurden
- Verschleißteile wie etwa Sicherungen und Batterien
- Rein optische Beeinträchtigungen
- Transport-, Versand- oder Versicherungskosten
- Kosten für die Entsorgung des Produktes sowie Einrichten und vom Service vorgenommene Einstell- und Wiedereinrichtungsarbeiten.
- Jegliche Veränderungen an Steckern und Kabeln, öffnen des Gehäuses und Beschädigung der Aufkleber

Durch diese Garantie erhalten Sie spezielle Rechte, darüber hinaus ist auch eine von Land zu Land verschiedene Geltendmachung anderer Ansprüche denkbar.

Konformitätserklärung

Hiermit erklärt Dickie-Tamiya GmbH & Co. KG, dass sich dieses Produkt einschließlich Fernsteueranlage in Übereinstimmung mit den grundlegenden Anforderungen folgender EG-Richtlinien: 98/37EG für Maschinen und 89/336/EWG über die elektromagnetische Verträglichkeit und den anderen relevanten Vorschriften der Richtlinie 1999/5/EG (R&TTE) befindet.

Die Original-Konformitätserklärung kann angefordert werden:

Dickie-Tamiya Modellbau GmbH & Co. KG // Werkstraße 1
D-90765 Fürth // Germany



Bedeutung des Symbols auf dem Produkt, der Verpackung oder Gebrauchsanleitung: Elektrogeräte sind Wertstoffe und gehören am Ende der Laufzeit nicht in den Hausmüll! Helfen Sie uns bei Umweltschutz und Recourcenschonung und geben Sie dieses Gerät bei den entsprechenden Rücknahmestellen ab. Fragen dazu beantwortet Ihnen die für Abfallbeseitigung zuständige Organisation oder Ihr Fachhändler.

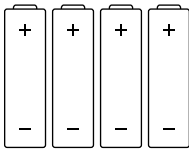
Wir wünschen Ihnen viel Spaß mit Ihrem CARSON Produkt!

Vor dem Gebrauch lesen Sie bitte dieses Handbuch sorgfältig durch!

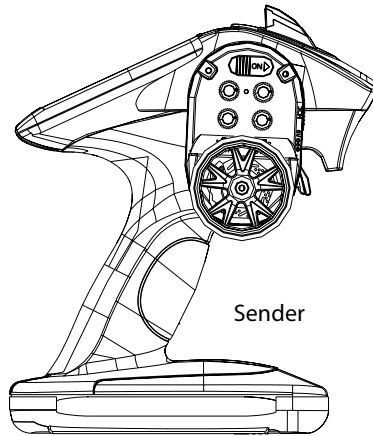
INHALT

Vorwort	3	Einschalten der RC-Anlage.....	9
Lieferumfang Zubehör	4	Steuern des Modells.....	9
Sicherheitsanweisungen	5	Steuerung der LED-Beleuchtung.....	10
Chassis.....	7	Fehlersuche	10
Abnehmen der Karosserie	7	Montageanleitung	25
Aufladen des Fahrakkus.....	8	Ersatzteile	42
Einlegen des Fahrakkus	8		

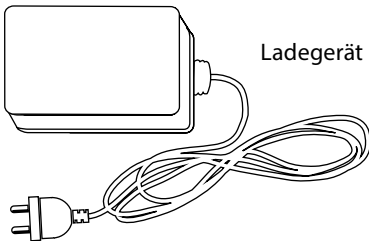
LIEFERUMFANG ZUBEHÖR



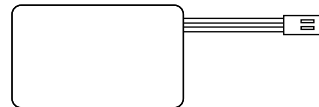
Batterien



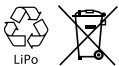
Sender



Ladegerät



Akkupack



Im Lieferumfang enthalten ist ein wiederaufladbarer LiPo Akku (Lithium-Polymer). Dieser Akku ist recyclebar. Im Lieferumfang sind Alkaline Batterien enthalten. Die Batterien sind nicht wieder aufladbar. Entsorgen Sie Ihre leeren Batterien/Akkus nicht im Hausmüll. Entsorgen Sie die Batterien gemäß den geltenden Vorschriften bei den dafür vorgesehenen Sammelstellen.

SICHERHEITSANWEISUNGEN

Sicherheitsanweisung und bestimmungsgemäße Verwendung

Dieses Produkt ist ausschließlich für Hobbyzwecke ausgelegt und darf nur auf dafür vorgesehenen Plätzen benutzt werden.

Mit diesem Modell dürfen keine Personen oder Tiere transportiert werden.

Um Bedienungsfehler zu vermeiden, muss vor der Benutzung unbedingt die Gebrauchsanweisung gelesen werden!

Diese Modelle dürfen nur mit einer Karosserie, die ordnungsgemäß angebracht ist, betrieben werden.

Bitte beim Abnehmen der Karosserie beachten, da sich während der Fahrt einige Teile sehr stark erhitzt haben.

Bitte beachten sie, dass es bei verschiedenen Modellen zu erhöhten Geräuschpegeln kommen kann, daher dürfen diese nicht dauerhaft in ihrer unmittelbarer Umgebung betrieben werden.

Bitte beachten sie vor Antritt jeder Fahrt, dass der Tank richtig verschlossen, bzw. der Akku richtig montiert ist .

Um zu vermeiden, dass das Modell mit Störungen im Steuerungssystem und dadurch unkontrolliert fährt, sind die Batterien des Senders und des Modells auf einwandfreien Zustand hin zu überprüfen.

Die korrekte Montage des Modells muss stets vor und nach jeder Nutzung überprüft werden, gegebenenfalls Schrauben und Muttern nachziehen.

Dieses Produkt ist kein Spielzeug!

- Dieses Produkt ist kein Spielzeug, Ihre Bedienung muss schrittweise erlernt werden.
- Kinder unter 14 Jahren sollten das Modell nur unter Aufsicht von Erwachsenen in Betrieb nehmen.

Das Betreiben von RC Modellen ist ein faszinierendes Hobby, das jedoch mit der nötigen Vorsicht und Rücksichtnahme betrieben werden muss. Da dieses ein beachtliches Gewicht aufweist und eine sehr hohe Geschwindigkeit erreicht, kann in einem unkontrollierten Fahrzustand erhebliche Beschädigungen und Verletzungen verursachen, für die Sie als Betreiber haftbar sind.

Nur ein einwandfrei zusammengebautes Modell wird erwartungsgemäß funktionieren und reagieren.

Improvisieren Sie niemals mit untauglichen Hilfsmitteln, sondern verwenden Sie im Bedarfsfall nur Originalersatzteile. Auch bei einem vormontierten Modell sollten Sie alle Verbindungen auf exakten und festen Sitz kontrollieren.

Vor dem Gebrauch müssen Sie sich von den folgenden Punkten überzeugt haben:

- Alle Akkus müssen vollständig geladen sein.
- Überprüfen Sie vor dem Start die Funkreichweite.
- Überprüfen Sie das ordnungsgemäße Ansprechen des Modells auf die Steuersignale.
- Alle Funktionsteile des Produktes sind in einwandfreiem Zustand und überprüft.
- Sämtliche Schrauben sind auf festen Sitz überprüft.
- Fahren Sie auch nicht unter Hochspannungsleitungen oder Funkmasten oder bei Gewitter!
- Atmosphärische Störungen können die Funktion ihres Modells beeinflussen.
- Die Elektrik des Modells ist nicht wasserdicht. Fahren Sie deshalb nicht bei Regen, Schnee, durch Pfützen oder nasses Gras.
- Das ferngesteuerte Modell darf nur auf geeignetem Gelände und nicht auf öffentlichen Verkehrsflächen betrieben werden.
- Nicht in der Nähe von Personen und Tieren einsetzen!
- Kein Betrieb, wenn sie übermüdet oder anderweitig in Ihrer Reaktionsfähigkeit beeinträchtigt sind.
- Halten Sie immer direkten Sichtkontakt zum Modell.
- Regelmäßige Wartung und Pflege ist für erstklassige Fahrleistung notwendig.
- Das Modell hat Teile, die sich im Betrieb erhitzen, z.B. die Oberseite des Motors, das Metallgetriebe und vieles mehr. Die Berührung dieser Teile während des Betriebs kann zu Verletzungen führen.

Achten Sie auf Ladezustandsanzeige Ihres Senders.

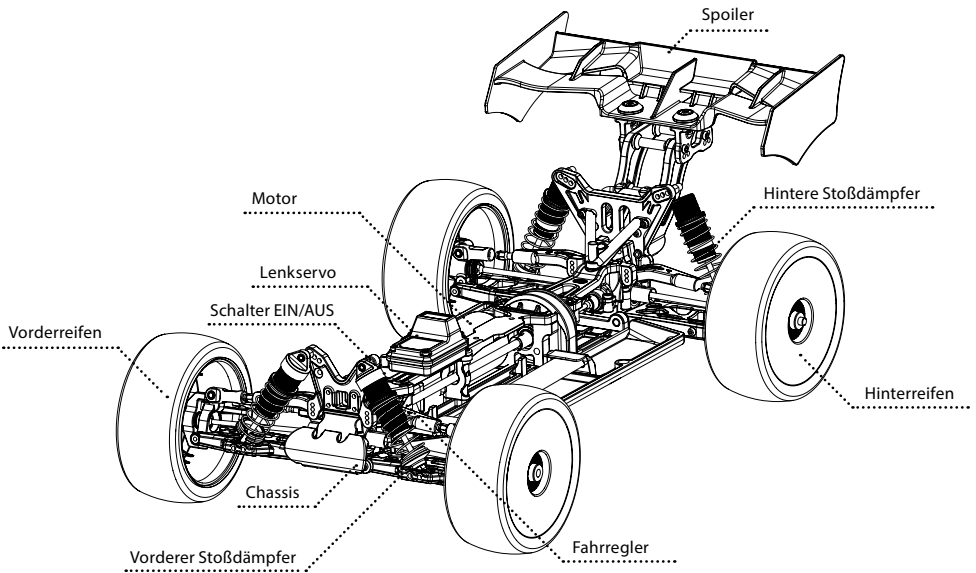
- Mit halbleeren Akkus, Batterien können Sie die Kontrolle über das Modell verlieren.
- Mischen Sie im Sender niemals volle Akkus/Batterien mit halbleeren oder Akkus unterschiedlicher Kapazität.
- Versuchen Sie nie, Trockenbatterien zu laden (nur Akkus sind aufladbar).

- Trocken-Batterien sind nicht wiederaufladbar.
- Laden nur unter Aufsicht eines Erwachsenen.
- Akkus/Batterien nur mit dem richtigen Pol einlegen.
- Die Anschlusskabel dürfen nicht kurzgeschlossen werden.
- Bitte überprüfen Sie regelmäßig die Elektronik oder Akkus, Ladegerät, Anschlussstecker, Kabel, Gehäuse und andere Teile auf Schäden.

Sicherheitshinweise für Lithium-Polymer-Akkumulatoren

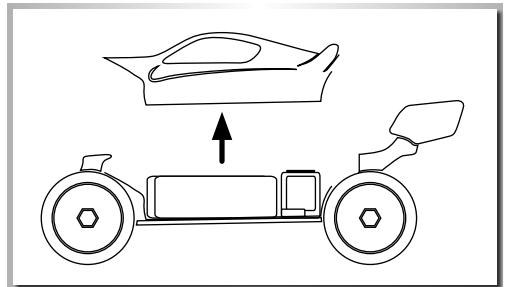
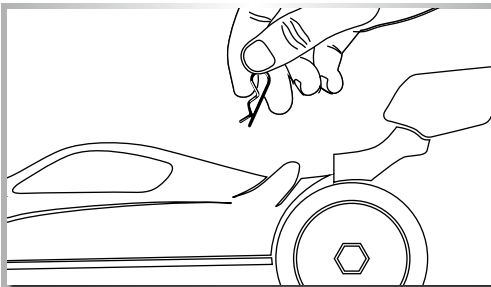
1. Der Akku darf weder auseinandergebaut noch umgebaut werden.
2. Verwenden Sie den Akku nicht in der Nähe von Feuer, Öfen oder anderen beheizten Stellen.
3. Tauchen Sie den Akku nicht in Wasser oder setzen ihn anderer Feuchtigkeit aus.
4. Laden Sie den Akku nicht in der Nähe von Feuer oder unter direkter Sonneneinstrahlung auf.
5. Verwenden Sie nur das spezifizierte Ladegerät und befolgen Sie die Ladehinweise.
6. Treiben Sie keine Nägel in den Akku, traktieren ihn mit einem Hammer oder treten auf ihn.
7. Setzen Sie den Akku keinem äußeren Druck aus oder werfen ihn.
8. Verwenden Sie keine beschädigten oder deformierten Akkus.
9. Löten Sie nicht direkt am Akku.
10. Den Akku weder verpolen noch zu stark entladen.
11. Achten Sie beim Laden und Entladen auf die richtige Polarität.
12. Verbinden Sie den Akku nicht mit einer Steckdose oder dem Zigarettenanzünder im Auto.
13. Vermeiden Sie direkten Kontakt mit undichten Akkus.
14. Halten Sie den Akku von Kleinkindern fern.
15. Laden Sie den Akku nicht länger als angegeben auf.
16. Platzieren Sie den Akku nicht in einer Mikrowelle oder einem Druckbehälter.
17. Verwenden Sie keine undichten Akkus in der Nähe von offenen Feuerstellen.
18. Setzen Sie den Akku keiner direkten Sonneneinstrahlung aus oder verwenden ihn unter dieser (oder im erhitzten Auto).
19. Verwenden Sie den Akku nicht in Umgebungen, in denen sich statische Elektrizität bildet oder bilden kann, da dadurch der Schutzkreislauf beschädigt werden kann.
20. Der Akku kann innerhalb einer Temperaturspanne von 0°C bis 45°C geladen werden. Vermeiden Sie einen Ladevorgang außerhalb der vorgegebenen Spanne.
21. Sollte der Akku vor dem ersten Gebrauch Rost aufweisen, verdächtig riechen oder auf andere Weise ungewöhnlich erscheinen, verwenden Sie ihn nicht und bringen Sie ihn zurück in das Geschäft, in dem Sie ihn gekauft haben.
22. Halten Sie den Akku von Kindern fern und achten Sie darauf, dass diese den Akku nicht aus dem Ladegerät entfernen können.
23. Sollte etwas von der im Akku enthaltenen Chemikalie auf Haut oder Kleidung kommen, waschen Sie diese umgehend mit klarem Wasser ab, um Hautreizungen zu vermeiden.
24. Laden Sie den Akku niemals auf einem Teppichboden, da dies zu Bränden führen kann.
25. Verwenden Sie den Akku nicht für nicht spezifiziertes Equipment oder andere Zwecke.
26. Berühren Sie den Akku nicht, wenn dieser undicht ist. Wenn Sie den Akku anfassen, sollten Sie Ihre Hände sofort waschen.
27. Verwenden Sie keine Akkus, die aufgequollen oder beschädigt sind.
28. Laden Sie den Akku niemals unbeaufsichtigt.

CHASSIS



ABNEHMEN DER KAROSSERIE

- Ziehen Sie die Karosseriesplinte heraus und
- Nehmen Sie die Karosserie ab.



AUFLADEN DES FAHRAKKUS

ACHTUNG!

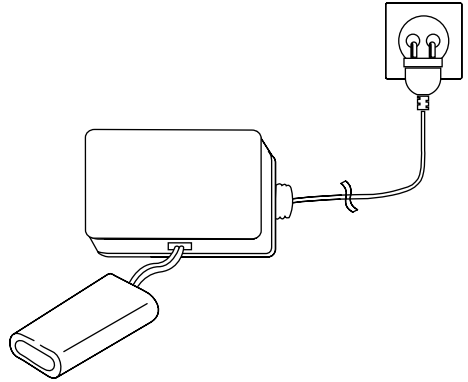
Verwenden Sie zum Laden des LiPo Akkus nur das im Lieferumfang enthaltene Ladegerät.

Ladevorgang:

- 1 Steckerlader mit Steckdose verbinden. (Power LED leuchtet grün)
- 2 Akku am Ladegerät anschließen. (Status LED leuchtet rot)
- 3 Akku ist vollständig geladen, wenn die Status LED auf grün wechselt.

ACHTUNG!

Nie unbeaufsichtigt Akku aufladen.

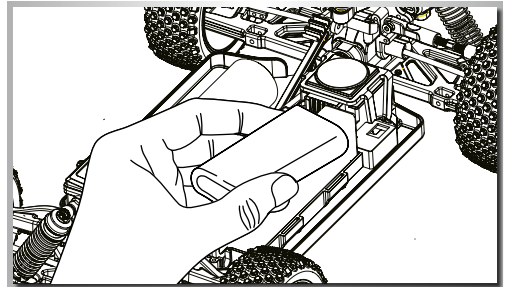


EINLEGEN DER FAHRAKKUS

- 1 Legen Sie die Akkus ein.
- 2 Setzen Sie die Abdeckung auf und
- 3 Fixieren Sie ihn mit dem Klettband.

Hinweis:

- Trocken-Batterien sind nicht wiederaufladbar.
- Wiederaufladbare Akkus müssen vor dem Aufladen aus dem Modell genommen werden.
- Laden nur unter Aufsicht eines Erwachsenen.
- Beim einlegen der Akkus/Batterien auf die richtige Polarität achten.
- Leere Batterien/Akkus immer nach Gebrauch aus dem Modell entfernen.
- Die Anschlusskabel dürfen nicht kurzgeschlossen werden.
- Bitte überprüfen Sie regelmäßig die Elektronik oder Akkus, Ladegerät, Anschlussstecker, Kabel, Gehäuse und andere Teile auf Schäden.

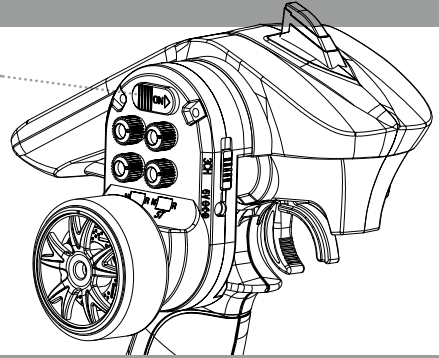


EINSCHALTEN DER RC-ANLAGE

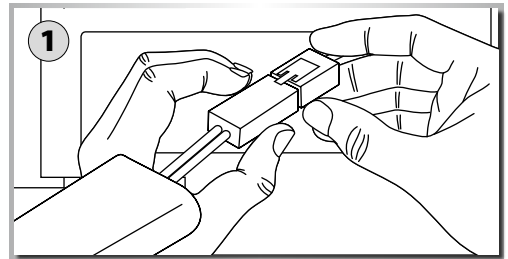
ACHTUNG!

Immer zuerst den Sender und anschließend erst das Modell anschalten!

ON

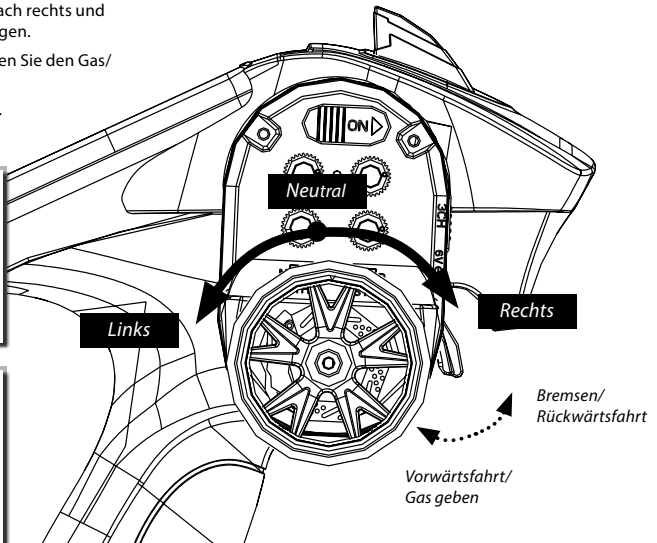
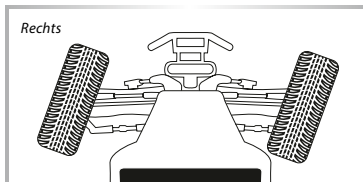
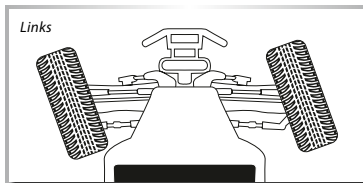


- 1 Schließen Sie die Fahrakku an.
- 2 Schalten Sie den Empfänger ein.
- 3 Setzen Sie die Karosserie auf und sichern Sie diese mit den Karosseriesplinten.



STEUERN DES MODELLS

- Stellen Sie das Modell so ab, dass die Räder frei in der Luft hängen.
- Drehen Sie das Steuerrad bis zum Anschlag nach rechts und links. Die Räder sollen dem Lenkausschlag folgen.
- Zum Regeln der Fahrgeschwindigkeit betätigen Sie den Gas/Bremshebel
 - nach hinten (Vorwärtsfahrt, Gas geben) bzw.
 - nach vorne (Bremsen, Rückwärtsfahrt)

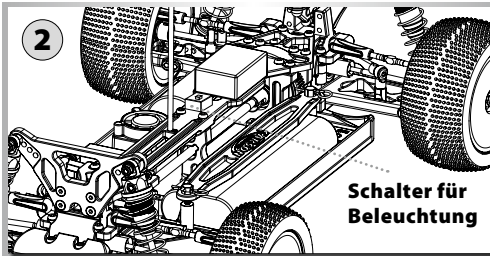


STEUERUNG DER LED-BELEUCHTUNG

- 1 Ihr RC-Modell ist an der Front- und Rückseite mit LED Leuchten ausgestattet.
- 2 Im Bild ist der Schalter zur Bedienung der Beleuchtung dargestellt. Mit diesem können Sie die Beleuchtung Ein- bzw. Ausschalten.

ACHTUNG!

- 3 Die installierte Modell-Beleuchtung ersetzt kein Tageslicht. Fahren Sie daher Ihr Modell bitte nicht Nachts oder bei Dunkelheit. Hindernisse können so nicht früh genug wahrgenommen werden.



FEHLERSUCHE

Problem	Ursache	Lösung
Das Modell fährt nicht	Sender oder Empfänger sind nicht eingeschaltet	Schalten sie den Sender oder Empfänger ein
	Polarität der Akkus oder Akkutyp sind falsch	Prüfen Sie die Polarität und den Akkutyp
	Batterien/Akkus sind schwach oder ganz entleert	Tauschen Sie die Batterien aus bzw. tauschen Sie die Akkus oder laden sie die Akkus neu
Kontrollverlust	Batterien/Akkus sind schwach oder ganz entleert	Tauschen Sie die Batterien aus bzw. tauschen Sie die Akkus oder laden sie die Akkus neu
	Antenne fehlt oder ist nicht richtig befestigt	Befestigen sie die Empfängerantenne
Modell fährt nicht geradeaus	Lenkungstrim ist nicht korrekt eingestellt	Justieren Sie die Trimmung am Drehknopf
	Radmuttern sind lose	Ziehen Sie die Radmuttern fest an
Modell bleibt nicht stehen	Trimmung für den Gas/Bremshebel ist nicht korrekt eingestellt	Justieren Sie die Trimmung
Modell fährt nicht rückwärts	Trimmung für den Gas/Bremshebel ist nicht korrekt eingestellt	Justieren Sie die Trimmung
Modell fährt zu langsam	Batterien/Akkus sind schwach	Tauschen Sie die Batterien aus bzw. tauschen Sie die Akkus oder laden sie die Akkus neu
	Die hinteren Radmuttern sind lose	Ziehen Sie die Radmuttern fest an
	Motor hat an Leistung verloren	Tauschen Sie den Motor aus
	Staub/Fremdkörper ist in das Getriebe gelangt	Schalten Sie das Modell aus und reinigen Sie das Getriebe

Dear Customer

We congratulate you for buying this CARSON product, which is designed and manufactured using state of the art technology.

According to our policy of continued development and product improvement we reserve the right to make changes in specifications regarding equipment, material and design at any time without notice.

Specifications or designs of the actual product may vary from those shown in this manual or on the box.

The manual forms part of this product. Should you ignore the operating and safety instructions, the warranty will be void. Keep this guide for future reference.

Limited Warranty

This product is warranted by CARSON against manufacturing defects in materials and workmanship under normal use for 24 months from the date of purchase from authorised franchisees and dealers. In the event of a product defect during the warranty period, return the product along with your receipt as proof of purchase to any CARSON store.

CARSON will, at its option, unless otherwise provided by law:

- (a) Correct the defect by repairing the product without charging for parts and labour;
- (b) Replace the product with one of the same or similar design.

All replacement parts and products, and products on which a refund is made, become the property of CARSON. New or reconditioned parts and products may be used in the performance of warranty services.

Repaired or replaced parts and products are warranted for the remainder of the original warranty period. You will be charged for repair or replacement of the product made after the expiration of the warranty period.

The Warranty does not cover:

- Damage or failure caused by or attributable to acts of God, abuse, accident, misuse, improper or abnormal usage, failure to follow instructions, improper installation or maintenance, alteration, lightning or other incidence of excess voltage or current;
- Damage caused by losing control of your model;
- Any repairs other than those provided by a CARSON authorised service facility;
- Consumables such as fuses or batteries;
- Cosmetic damage;
- Transportation, shipping or insurance costs; or
- Costs of product removal, installation, set-up service adjustment or reinstallation;
- Any changes to plugs and cables, open the housing and damage the sticker.

This warranty gives you specific legal rights, and you may also have other rights which may vary according to the country of purchase.

Declaration of Conformity

DickieTamiya GmbH & Co. KG hereby declares that this model kit with radio, motor, battery and charger is in accordance with the basic requirements of the following European directives: 98/37 EC and 89/336/EEC and other relevant regulations of guideline 1999/5/EC (R&TTE).

The original declaration of conformity can be obtained from the following address:

Dickie-Tamiya Modellbau GmbH & Co. KG // Werkstraße 1
D-90765 Fürth // Germany



The explanation of the symbol on the product, packaging or instructions: Electronic devices are valuable products and should not be disposed of with the household waste when they reach the end of their service life! Help us to protect the environment and respect our resources by handing this appliance over at the relevant recycling points.

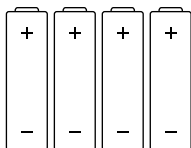
We hope your new Carson model gives you much pleasure.

Before use, read this manual carefully!

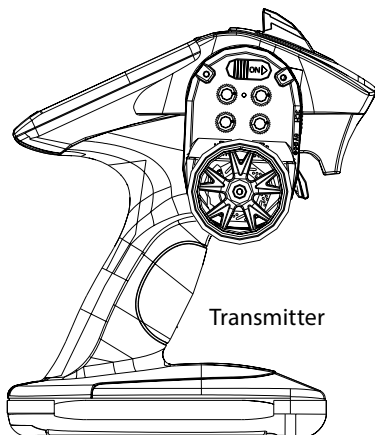
CONTENTS

Preface	11	Turn on the RC System.....	17
Included Items Accessories	12	How to Control Your Model.....	17
Safety Precautions	13	Control of the LED lighting.....	18
Chassis.....	15	Troubleshooting	18
Removing the Body	15	Assembly instructions	25
Charge battery pack.....	16	Spare Parts	42
Inserting the drive battery	16		

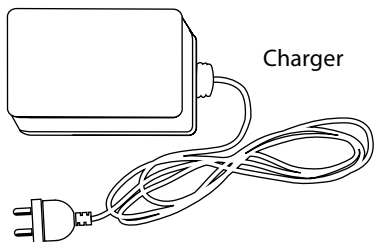
INCLUDED ITEMS ACCESSORIES



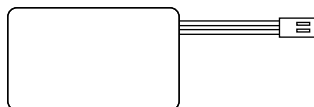
Batteries



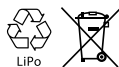
Transmitter



Charger



Driving battery pack



The delivery includes a rechargeable LiPo battery (lithium polymer). It is possible to recycle this rechargeable battery. The delivery includes alkaline batteries. These batteries are not rechargeable. Do not dispose of your flat batteries/rechargeable batteries in the household waste. Dispose of the batteries according to the applicable provisions via the intended collection points.

SAFETY PRECAUTIONS

Safety Instructions and Intended Use

This product is designed exclusively for hobby use and may only be used on tracks and areas intended for this purpose.

No persons or animals may be transported with this model.

To avoid operator errors, it is mandatory that the user manual is read before use!

These models may only be used with bodywork that is correctly fitted.

When removing the bodywork, please note that, during operation, certain parts can become very hot.

Please note that various models can generate very high noise levels and should, therefore, not be operated in your immediate proximity.

Please make sure, before every driving session, that the tank is correctly closed or the power pack is correctly inserted.

To avoid faulty operation of the control system causing the model to run out of control, it must be checked that the transmitter and model batteries are in good condition.

It is essential to check that the model is correctly assembled both before and after use; if need be, tighten nuts and bolts.

This model is not a toy!

- This product is not a toy, its operation must be learned step by step.
- Children under 14 years of age should operate the model only if supervised by an adult.

Operating RC models is a fascinating hobby that, however, must only be exercised with proper precautions and care. Since the weight of this model is considerable and it can reach a very high speed it can, if it runs out of control, cause significant damage and injury for which you, as the operator, are liable.

Only a correctly assembled model will work and react as expected.

Never improvise with unsuitable materials but, when the need arises, use only original spare parts. Even if the model is pre-assembled, all joints and fastenings should be checked for correct seating and tightness.

Before use, you must make sure of the following points:

- All rechargeable batteries must be fully charged.
- Before starting, check the radio range.
- Check that the model reacts correctly to the control signals.
- All functional parts of the product are in a faultless condition and have been checked.
- All screw fastenings are firmly seated.
- Do not drive under high-voltage power lines or radio masts or with nearby thunderstorms!
- Atmospheric interference can influence the operation of your model.
- The electrical parts of the model are not water-tight. Do not, therefore, drive it in rain or snow or through puddles or wet grass.
- The remote controlled model may be driven only on suitable areas and must not be used on the public highway.
- Do not use near people or animals!
- Do not use it when tired or if your reactions are otherwise impaired.
- Always maintain direct visual contact with your model.
- Regular maintenance and care are required for first class driving performance.
- The model has parts that become hot in operation, e.g. the top of the motor, the metal gearbox, amongst many others. Touching these parts during operation can cause injury.

Pay attention to the charge level indication on your transmitter.

- With power packs or batteries that are half discharged, you can lose control of the model.
- In the transmitter, never mix fully charged batteries, rechargeable or not, with half discharged batteries or rechargeable batteries of different capacity.
- Never try to charge non-rechargeable batteries (dry cells), only batteries specified as rechargeable can be charged.

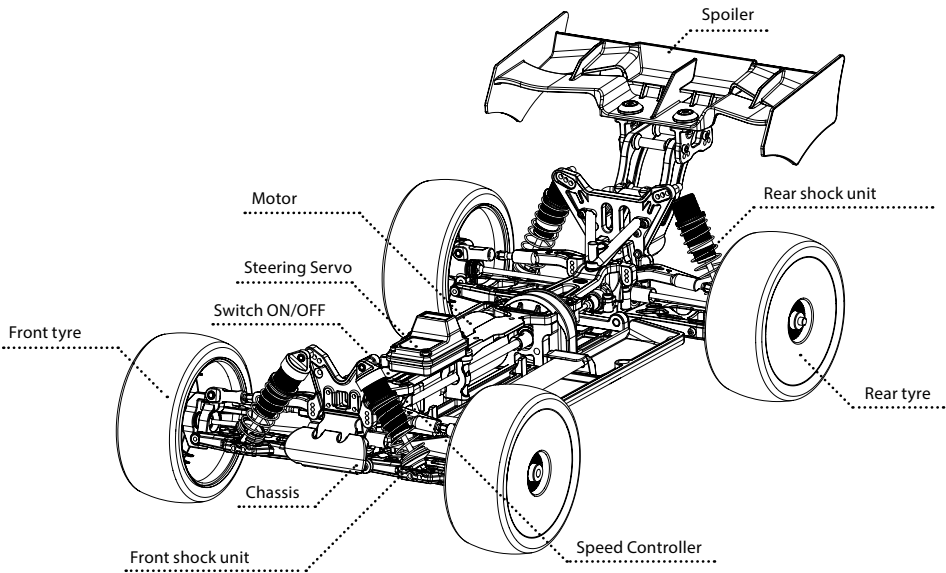
Note

- Non-rechargeable batteries are not to be recharged.
- Rechargeable batteries are only to be charged under adult supervision.
- Batteries/rechargeable batteries are to be inserted with the correct polarity.
- The connection cables are not to be short-circuited.
- regularly inspect the electronics or rechargeable batteries, charger, connection plugs, cables, housings and other parts for damage.

Lithium-polymer battery safety instruction

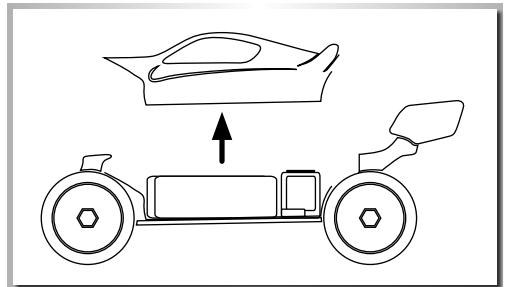
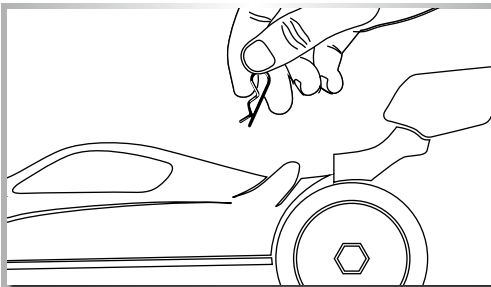
1. Do not disassemble or convert the rechargeable battery.
2. Do not use the rechargeable battery near fire, stoves or other heated places.
3. Do not immerse the rechargeable battery in water or expose it to other liquids.
4. Do not charge the rechargeable battery near fire or in direct sunlight.
5. Only use the specified charger and observe the charging instructions.
6. Do not drive any nails into the rechargeable battery, do not strike it with a hammer or step on it.
7. Do not subject the rechargeable battery to external pressure or throw it.
8. Do not use any rechargeable batteries that are damaged or deformed.
9. Do not perform soldering work right at the rechargeable battery.
10. Do not reverse polarity or overdischarge the cell.
11. Observe proper polarity when charging and discharging.
12. Do not connect the rechargeable battery to a power outlet or the cigarette lighter in the car.
13. Avoid direct contact with leaking rechargeable batteries.
14. Keep the rechargeable battery away from babies.
15. Never charge the rechargeable battery beyond the specified time.
16. Do not place the rechargeable battery in a microwave or pressure container.
17. Do not use a leaked battery near fire.
18. Do not expose the rechargeable battery to direct sunlight or use it in it (or in the heated car).
19. Do not use the rechargeable battery in any areas where static electricity is present or may form since this may damage the safety circuit.
20. The rechargeable battery may be charged at temperatures from 0 °C to 45 °C. Do not charge the rechargeable battery out of the recommended temperature range.
21. If the rechargeable battery shows rust, has a suspicious smell or appears unusual in any other manner before first use, do not use it and return it to the shop where it was bought.
22. Keep the rechargeable battery out of the reach of children. Ensure that the rechargeable battery cannot be taken out of the charger by children.
23. If any of the chemicals in the rechargeable battery come into contact with skin or clothes, wash them off immediately with clear water to avoid skin irritation.
24. Never charge the rechargeable battery on a carpeted floor as this may cause fire.
25. Do not use the rechargeable battery for equipment that is not specified or for any other purposes.
26. Do not touch the rechargeable battery if it is leaking. If you do touch the rechargeable battery, you should wash your hands immediately.
27. Do not use any batteries that have swelled up or are damaged.
28. Never leave a charging rechargeable battery unattended.

CHASSIS



REMOVING THE BODY

- Remove hook pin and
- Take body off.



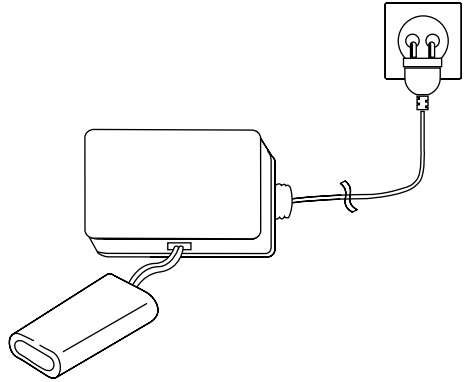
CHARGE BATTERY PACK

Beware:

For charging the battery, only use the recommended charger.
Please consider the advice of the enclosed instructions.

Charging procedure:

- 1 Connect the plug-in charger to wall socket.
(Power LED lights up green)
- 2 Connect the battery to the charger. (status LED lights up red)
- 3 Battery is fully charged when the status LED changes to green.



ATTENTION!

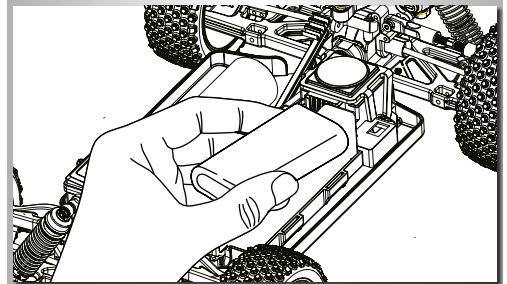
Never recharge the battery unattended.

INSERTING THE DRIVE BATTERIES

- 1 Insert the batteries
- 2 Put the battery plate on it and
- 3 Fix it with the loop tape.

Advice

- Non-rechargeable batteries are not to be recharged.
- Rechargeable batteries are to be removed from the toy before being charged.
- Rechargeable batteries are only to be charged under adult supervision.
- Batteries are to be inserted with the correct polarity.
- Exhausted batteries are to be removed from the toy.
- The supply terminals are not to be short-circuited.
- Regular examination of transformer or battery charger for any damage to their cord, plug, enclosure and other parts.

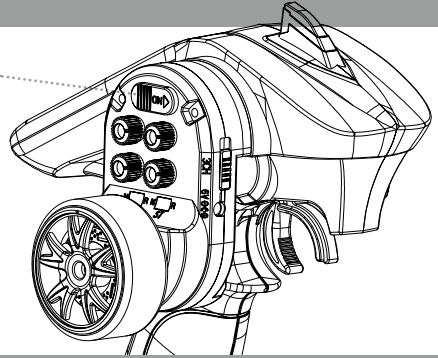


TURN ON THE RC SYSTEM

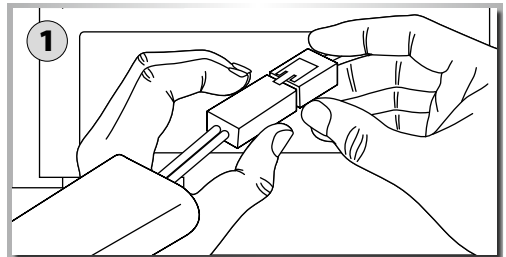
CAUTION!

Always turn the transmitter's power switch ON first!

ON

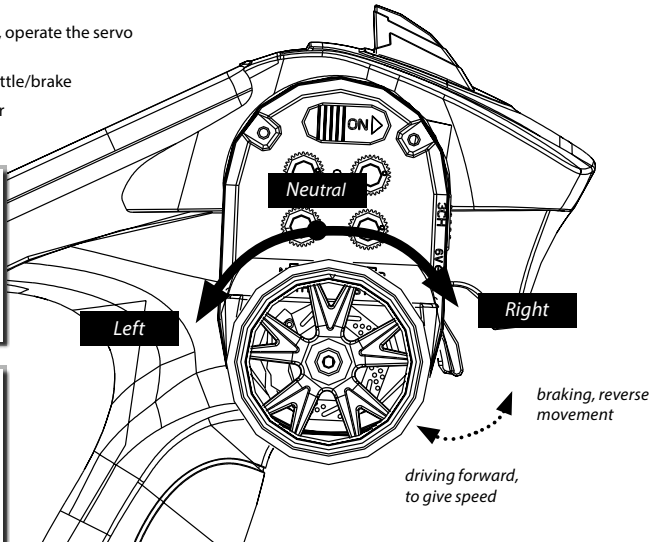
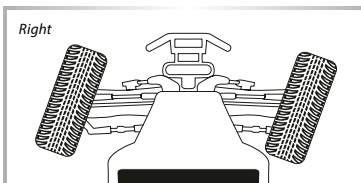
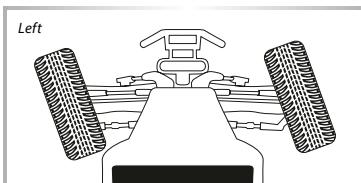


- 1 Connect the rechargeable battery for the driving.
- 2 Switch on the receiver.
- 3 Put the body on and fix it with the body split pins.



HOW TO CONTROL YOUR MODEL

- Raise the tyres off the ground
- Turn the steering wheel to the right and left as far as it will go. The wheels are to follow the steering direction.
- If the wheels operate in the opposite direction, operate the servo Reverse switch (ST in position REV).
- To regulate the driving speed, actuate the throttle/brake
 - backwards (forward driving, accelerating) or
 - forwards (braking, reversing)

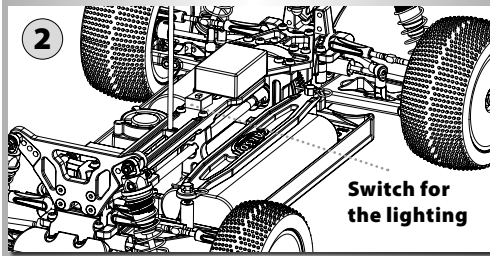


CONTROL OF THE LED LIGHTING

- 1 Your RC-Car is equipped with LED-lights in the front and back-side.
- 2 The picture shows the switch which controls the lighting. You can switch the lighting on and off with it.

CAUTION!

- 3 The installed lighting does not replace the daylight. Therefore, please do not drive your model at night or in the dark. Such obstacles can not be perceived soon enough. Thank you and have fun!



TROUBLESHOOTING

Problem	Cause	Correction
Model doesn't move	Transmitter or chassis power switch is not "ON"	Switch power on receiver or transmitter
	Polarity or battery type is wrong	Check polarity and type of battery
	Batteries have run down	Change batteries or charge them
Loss of control	Batteries have run down	Change batteries or charge them
	Antenna is missing or not attached properly	Attach receiver antenna
Doesn't run straight	Steering trim is not adjusted correctly	Make adjustment
	Front and rear wheel nuts are too loose	Tighten wheel nuts
Doesn't stop	Throttle trim is not adjusted correctly	Make adjustment
Doesn't reverse	Throttle trim is not adjusted correctly	Make adjustment
	Wrong action	Control properly
Running too slowly	Batteries have run down	Change batteries or charge them
	Motor has lost power	Change to spare motor
	Rear wheel nuts are too loose	Tighten wheel nuts
	Dust or foreign objects are inside gears	Turn the power switch "OFF" and clean out gears

Cher client

Toutes nos félicitations pour l'acquisition de votre produit CARSON, un modèle dernier cri.

En vertu de notre engagement pour un développement et une amélioration continus de nos produits, nous nous réservons le droit d'effectuer des modifications dans les spécifications de nos équipements, nos matériaux et de notre conception à tout moment et sans avertissement préalable.

Les spécifications ou les illustrations du produit acheté peuvent différer de celles du présent manuel et ne peuvent donner lieu à des réclamations.

Le présent manuel fait partie du produit. Tout non-respect des instructions et des consignes de sécurité qui y sont incluses dispense le fabricant de toute garantie.

Conservez le présent manuel comme document de référence, et également pour pouvoir le transmettre par la suite à un tiers avec le système.

Conditions de garantie

Dickie-Tamiya GmbH & Co. KG déclare que le présent produit ainsi que la télécommande respectent les exigences de base des directives européennes suivantes: 98/37 CE et 89/336 CEE ainsi que les autres réglementations de la directive 1999/5 CE (R & TTE).

CARSON décide alors, sauf dispositions autres prévues par la législation:

- (a) De remédier gratuitement au défaut de matériel et de fabrication en réparant le produit;
- (b) De remplacer le produit par un produit identique ou similaire.

Toutes les pièces et produits faisant l'objet de remplacement deviennent la propriété de CARSON. Dans le cadre des prestations de garantie, seules des pièces neuves ou retraitées peuvent être utilisées.

Les pièces réparées ou remplacées ne sont sous garantie que pour la durée restante de la période de garantie initiale. Après expiration de la période de garantie, les réparations effectuées ou les pièces détachées fournies sont facturées.

La garantie ne couvre pas:

- Tout dommage ou défaillance causé par force majeure, abus, accident, utilisation abusive, erronée ou anormale, non respect des instructions, mauvaise mise en route ou maintenance insuffisante, altération, éclair ou tout autre conséquence d'une surtension ou d'un courant excessif;
- Tout dommage provoqué par la perte de contrôle du modèle;
- Toute réparation autre que celles réalisées par un organisme agréé par CARSON;
- Les consommables tels que les fusibles et les batteries;
- Des dommages esthétiques;
- Le transport, l'expédition et les frais d'assurance; et
- Les frais d'élimination, de retour, d'installation, de mise au point et de remise en route du produit

Cette garantie vous attribue des droits spécifiques, vous pouvez par ailleurs également prétendre à d'autres droits en fonction du produit par le service après-vente.

Déclaration de conformité

Dickie-Tamiya GmbH & Co. KG déclare par la présente que cette télécommande radio Reflex Wheel X respecte les exigences de base des directives européennes suivantes: 98/37 CE et 89/336 CEE ainsi que les autres réglementations de la directive 1999/5 CE (R & TTE).

La déclaration de conformité originale peut être demandée à l'adresse suivante :

Dickie-Tamiya Modellbau GmbH & Co. KG // Werkstraße 1
D-90765 Fürth // ALLEMAGNE



Signification du symbole sur le produit, l'emballage ou le mode d'emploi: les appareils électriques sont des biens potentiellement recyclables qui ne doivent pas être jetés aux ordures ménagères une fois usés. Aidez-nous à protéger notre environnement et à économiser nos ressources et remettez cet appareil à un lieu de collecte approprié. Pour toute question, veuillez vous adresser à votre distributeur ou à l'organisme compétent pour l'élimination des déchets.



Nous vous souhaitons beaucoup de plaisir avec votre produit de CARSON!

Avant d'utiliser votre nouvelle produit, veuillez lire attentivement ces instructions!

CONSIGNES DE SÉCURITÉ

Consignes de sécurité et utilisation conforme

Ce produit a été exclusivement conçu à des fins de loisir et ne doit être utilisé qu'à des endroits prévus à cet effet.

Il n'est pas permis de transporter des personnes ou des animaux avec ce modèle.

Afin d'éviter toute erreur d'utilisation, il est impératif de lire la notice d'utilisation avant d'utiliser l'appareil!

Ces modèles ne peuvent être mis en marche que si la carrosserie a été montée correctement.

Veuillez faire attention en retirant la carrosserie car certains éléments peuvent considérablement chauffer lors du vol.

Veuillez noter que lors de l'utilisation de certains modèles, le

niveau de bruit peut être élevé. Pour cette raison, veuillez ne pas les faire fonctionner de façon permanente auprès de vous.

Avant chaque vol, vérifiez que la cuve soit bien fermée et que l'accu soit monté correctement.

Afin d'éviter qu'un modèle présentant des dysfonctionnements au sein du système de commande soit mis en marche et vole ainsi de façon incontrôlée, veuillez vérifier les piles de l'émetteur et vous assurer que le modèle est en bon état de marche.

Avant et après chaque utilisation, il est impératif de vérifier si le modèle a été monté correctement, si nécessaire revissez les vis et écrous.

Ce modèle n'est pas un jouet!

- Ce produit n'est pas un jouet, il est important d'apprendre petit à petit son utilisation.
- Les enfants âgés de moins de 14 ans doivent mettre en marche le modèle que sous la surveillance d'un adulte.

L'utilisation de modèles RC est un loisir fascinant qui requiert néanmoins une certaine précaution ainsi qu'une conduite préventive. Attendu qu'un modèle a un certain poids et peut atteindre une vitesse très élevée, il peut en cas de vol incontrôlé causer des dommages et des blessures considérables pour lesquels vous êtes

responsable en tant qu'utilisateur.

Seul un modèle monté correctement fonctionnera et réagira conformément.

Ne veuillez jamais improviser avec des solutions inadéquates, mais plutôt en cas de besoin veuillez utiliser que des pièces de rechanges originales. Même en cas de modèle déjà monté, veuillez contrôler si tous les raccords sont bien à leur place et sont bien serrés.

Avant l'utiliser, veuillez-vous assurer des points suivants :

- tous les accus doivent être chargés entièrement.
- vérifiez avant le départ que la portée radio soit suffisante.
- le modèle répond correctement aux signaux de commande.
- les éléments fonctionnels du produit ont été vérifiés et sont en bon état de marche.
- toutes les vis sont bien serrées.
- vous ne vous trouvez pas sous des lignes de haute tension ou qu'un orage se prépare!
- les perturbations atmosphériques peuvent influencer la fonction de votre modèle.
- L'électrique du modèle n'est pas étanche. Pour cela, veuillez ne pas le faire voler en cas de pluie, neige ou le faire passer dans des flaques d'eau ou de l'herbe humide.
- le modèle télécommandé ne peut être utilisé que sur un terrain prévu à cet effet et en aucun sur la voie publique.
- Ne pas l'utiliser près de personnes ou d'animaux!
- N'utilisez pas votre appareil si vous êtes fatigué ou limité dans votre capacité de réaction.
- Veuillez toujours garder le modèle à portée de vue.
- La maintenance et l'entretien réguliers sont nécessaires pour garantir une bonne performance de vol.
- Le modèle possède des éléments qui chauffent pendant le vol, comme la partie supérieure du moteur, le boîtier de transmission et bien plus. Le toucher de ces pièces pendant l'utilisation peut causer des blessures.

Veillez à l'affichage de charge de votre émetteur.

- si les accus ou piles sont à moitié vides, vous pouvez perdre le contrôle de votre modèle.
- Veuillez ne jamais mélanger des accus/piles complètement chargés avec des accus/piles à moitié vide ou d'une toute autre capacité.
- Veuillez ne jamais essayer de charger des piles sèches (seuls les accus sont rechargeables).

Remarque

- Les batteries sèches ne sont pas rechargeables.
- Recharger sous la surveillance d'un adulte.
- Insérer les accus/batteries avec la polarisation exacte.
- Les câbles d'alimentation ne doivent pas être court-circuités.
- Contrôlez régulièrement l'électronique, les accus, le chargeur, le connecteur, le câble, le boîtier et d'autres pièces en vue de dommages.

Consignes de sécurité relatives aux accumulateurs lithium-polymère

1. L'accu ne doit être ni démonté, ni transformé.
2. N'utilisez pas l'accu à proximité du feu, de poêles ou d'autres endroits chauffés.
3. Ne plongez pas l'accu dans l'eau et ne l'exposez pas à une humidité quelconque.
4. Ne chargez pas l'accu à proximité du feu ou sous une insolation directe.
5. Utilisez uniquement le chargeur spécifié et suivez les consignes de chargement.
6. Ne percez pas l'accu, ne le maltraitez pas avec un marteau et ne marchez pas dessus.
7. N'exposez pas l'accu à une pression extérieure et ne le jetez pas.
8. N'utilisez pas les accus endommagés ou déformés.
9. Ne brasez pas directement sur l'accu.
10. Ne pas intervertir les pôles de l'accu ou le décharger fortement.
11. Veillez à la polarité exacte lors du chargement/déchargement.
12. Ne connectez pas l'accu à une prise ou à l'allume-cigare de la voiture.
13. Evitez le contact direct avec des accus non étanches.
14. Tenez l'accu à distance des enfants en bas âge.
15. Ne chargez pas l'accu plus longtemps qu'indiqué.
16. Ne placez pas l'accu dans un four à micro-ondes ou un appareil sous pression.
17. N'utilisez pas les accus non étanches à proximité des flammes nues.
18. N'exposez pas l'accu à l'insolation directe et ne l'utilisez pas sous celle-ci (ou dans la voiture surchauffée).
19. N'utilisez pas l'accu dans des environnements dans lesquels une électricité statique se forme ou peut se former, car le circuit de protection pourrait alors être endommagé.
20. L'accu peut être chargé sur une plage de température allant de 0°C à 45°C. Evitez un chargement hors de la plage définie.
21. Si l'accu présente de la rouille avant la première utilisation, dégage une odeur douteuse ou présente un aspect inhabituel, ne l'utilisez pas et rapportez-le au magasin où vous l'avez acheté.
22. Tenez l'accu éloigné des enfants et veillez à ce qu'ils ne puissent pas le retirer du chargeur.
23. Si le produit chimique contenu dans l'accu entre en contact avec la peau ou les vêtements, lavez immédiatement à l'eau claire pour éviter des irritations de la peau.
24. Ne chargez jamais l'accu sur un tapis, car cela pourrait causer un incendie.
25. N'utilisez pas l'accu pour un équipement non spécifié ou à d'autres fins.
26. Ne touchez pas l'accu s'il n'est pas étanche. Si vous saisissez l'accu, lavez-vous immédiatement les mains.
27. N'utilisez pas les accus gonflés ou endommagés.
28. Ne chargez jamais l'accu sans surveillance.

Caro Cliente

Ci congratuliamo con lei per l'acquisto di questo prodotto CARSON, che è stato progettato secondo gli ultimi ritrovati della tecnica.

Per mantenere sempre aggiornati i nostri prodotti ci riserviamo il diritto di apportare modifiche, in qualsiasi momento e senza alcun preavviso, alle attrezzature, ai materiali e al modello del prodotto.

Pertanto, se il prodotto acquistato presenta lievi differenze

rispetto alle figure e ai dati riportati in questo manuale, l'acquirente non può esercitare alcun diritto.

Questo manuale è parte integrante del prodotto. In caso di mancata osservanza delle istruzioni e delle avvertenze di sicurezza riportate nel manuale, decade il diritto di garanzia.

Si raccomanda di conservare il manuale per eventuali future consultazioni e di consegnarlo insieme al prodotto in caso di cessione di quest'ultimo a terzi.

Condizioni di Garanzia

CARSON offre una garanzia di 24 mesi, dalla data di acquisto presso qualsiasi rivenditore autorizzato, contro eventuali difetti di materiale o di fabbricazione nel caso in cui il prodotto risultasse difettoso al normale utilizzo. In caso di prodotto difettoso durante il periodo di garanzia, recarsi con il prodotto e lo scontrino o la ricevuta presso qualsiasi rivenditore CARSON.

CARSON, a sua discrezione, provvederà in accordo alle normative vigenti a:

- Riparare il prodotto senza addebitare nulla in termini di materiale e lavoro;
- Sostituire il prodotto con un altro uguale o simile.

Tutte le parti e i prodotti sostituiti o rimborsati diventano di proprietà della CARSON. Parti nuove o riparate possono essere utilizzate nell'ambito del servizio di garanzia.

Le parti riparate o sostituite saranno garantite per il rimanente periodo di garanzia del prodotto originale. Dopo la scadenza del periodo di garanzia, sarà addebitato il costo di eventuali riparazioni o sostituzioni.

Dalla garanzia sono esclusi:

- Danni o guasti derivanti dalla mancata osservanza delle istruzioni d'uso e di sicurezza, da cause di forza maggiore, incidenti, utilizzo scorretto o improprio, maneggiamento erraneo, modifiche arbitrarie, fulmini o altri incidenti causati da eccesso di voltaggio;
- Tutti i danni causati dalla perdita di controllo del prodotto;
- Tutte le riparazioni non effettuate da personale autorizzato CARSON;
- Le parti soggette a usura come fusibili e batterie;
- Danni estetici;
- Costi assicurativi, di trasporto e di spedizione;
- Costi per lo smaltimento e la regolazione del prodotto, nonché per i lavori di installazione e reinstallazione.

La garanzia in ogni caso è applicata in conformità alle vigenti norme nello Stato dove il prodotto è stato acquistato.

Dichiarazione di conformità

Dickie-Tamiya GmbH & Co. KG dichiara che prodotto, comprensivo del radiocomando, è conforme a tutte le pertinenti disposizioni di cui alle seguenti direttive CE: 98/37/CE per le macchine e 89/336/CEE sulla compatibilità elettromagnetica, e alle altre pertinenti disposizioni di cui alla direttiva 1999/5/CE (R&TTE).

La dichiarazione originale di conformità può essere richiesta al seguente indirizzo:

Dickie-Tamiya Modellbau GmbH & Co. KG // Werkstraße 1
D-90765 Fürth // Germany



Significato del simbolo sul prodotto, sulla confezione o nelle istruzioni per l'uso. Gli apparecchi elettrici sono prodotti riciclabili e quindi, al termine del loro ciclo di vita, non devono essere gettati tra i rifiuti domestici! Aiutateci a tutelare l'ambiente e a preservare le risorse, conferendo questo apparecchio presso i relativi centri di raccolta. Se avete domande a questo proposito, vi consigliamo di rivolgervi all'ente responsabile dello smaltimento dei rifiuti o al vostro rivenditore specializzato.

Vi auguriamo buona fortuna e buon divertimento con il vostro prodotto CARSON!

Prima dell'uso leggere attentamente le presenti istruzioni!

ISTRUZIONI DI SICUREZZA

Istruzioni di sicurezza e uso conforme

Questo prodotto, progettato esclusivamente a scopo di svago, può essere impiegato unicamente in spazi appositamente previsti.

L'uso di questo modello per il trasporto di persone o animali è vietato.

Per evitare errori di utilizzo è assolutamente necessario leggere le istruzioni d'uso prima di impiegare il prodotto!

Questi modelli possono essere utilizzati solo se la carrozzeria è opportunamente applicata.

Prestare particolare attenzione nel rimuovere la carrozzeria, poiché alcune parti raggiungono temperature molto elevate durante la marcia.

Dato che alcuni modelli possono raggiungere livelli di rumore particolarmente elevati, si raccomanda di non tenerli costantemente accesi nelle immediate vicinanze delle persone.

Prima di ciascuna marcia accertarsi che il serbatoio sia ben chiuso e che l'accumulatore sia montato correttamente.

Per evitare che il modello viaggi in presenza di anomalie nel sistema di comando e che quindi possa procedere in modo incontrollato, accertarsi che le batterie del trasmettitore e del modello siano in buone condizioni.

Prima e dopo ciascun utilizzo verificare sempre che il modello sia montato correttamente; se necessario, stringere dadi e viti.

Questo modello non è un giocattolo!

- Questo modello non è un giocattolo. L'apprendimento della corretta modalità di utilizzo è graduale.
- I bambini di età inferiore ai 14 anni possono usare il modello solo se sorvegliati da adulti.

L'uso dei modelli RC è un hobby affascinante che, tuttavia, necessita di attenzione e prudenza. Poiché il modello ha un peso considerevole e raggiunge velocità molto elevate, la marcia incontrollata può causare gravi danni e lesioni di cui l'utilizzatore è pienamente responsabile.

Solo un modello montato correttamente è in grado di funzionare e reagire secondo le aspettative.

In caso di necessità non improvvisare mai utilizzando strumenti ausiliari inadatti, ma impiegare esclusivamente ricambi originali. Anche se il modello è premontato, accertarsi che tutti i collegamenti siano ben saldi e in posizione corretta.

Prima dell'uso prestare attenzione ai punti descritti di seguito.

- Accertarsi che tutti gli accumulatori siano completamente carichi.
- Controllare il raggio di copertura radio prima della partenza.
- Assicurarsi che la risposta del modello ai segnali di comando sia regolare.
- Sincerarsi che tutte le parti funzionali del prodotto siano in buone condizioni e che siano state controllate.
- Verificare che tutte le viti siano saldamente fissate.
- Accertarsi che il modello non venga utilizzato sotto linee ad alta tensione, pali radio o durante temporali.
- Le perturbazioni meteorologiche possono influire sul funzionamento del modello.
- L'impianto elettrico del modello non è a tenuta stagna. Pertanto, non utilizzarlo in caso di pioggia, neve, su pozzanghere o erba bagnata.
- Il modello telecomandato può essere utilizzato solo su terreni adeguati e non in aree pubbliche.
- Non utilizzare il modello in prossimità di persone o animali!

- Non utilizzare il modello quando si è molto stanchi o quando la propria capacità di reazione è in qualche modo compromessa.
- Mantenere sempre il modello nel proprio campo visivo.
- La cura e la manutenzione regolari sono indispensabili per garantire un funzionamento eccellente.
- Il modello comprende parti che raggiungono temperature elevate durante l'uso, per esempio la parte superiore del motore, l'ingranaggio in metallo e così via. Il contatto con queste parti durante l'uso può causare lesioni.

Prestare attenzione all'indicatore di carica del trasmettitore.

- Batterie o accumulatori mezzi scarichi possono causare perdite di controllo del modello.
- Non utilizzare mai batterie/accumulatori carichi con batterie/accumulatori mezzi scarichi di diversa capacità nel trasmettitore.
- Non provare mai a caricare batterie a secco (solo gli accumulatori possono essere ricaricati).

Nota

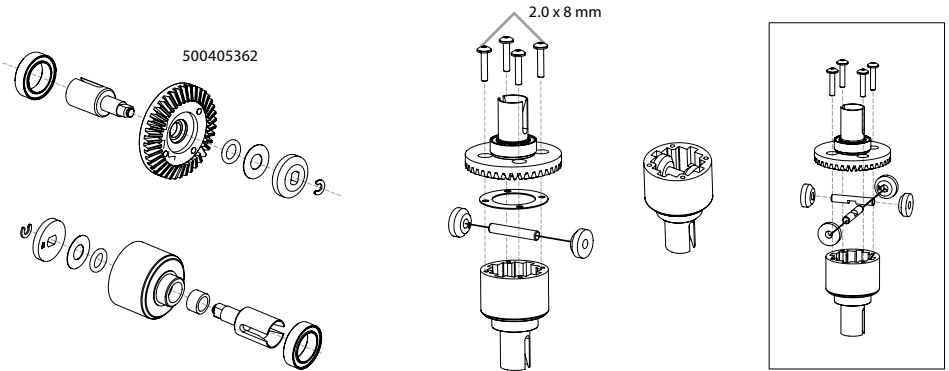
- Le batterie a secco non sono ricaricabili.
- Il processo di carica deve avvenire esclusivamente in presenza di un adulto.
- I cavi di collegamento non devono essere cortocircuitati.
- Controllare regolarmente l'impianto elettronico o gli accumulatori, il caricabatterie, i connettori, i cavi, gli alloggiamenti e tutti gli altri componenti per escludere la presenza di danni.

Indicazioni di sicurezza per accumulatori ai polimeri di litio

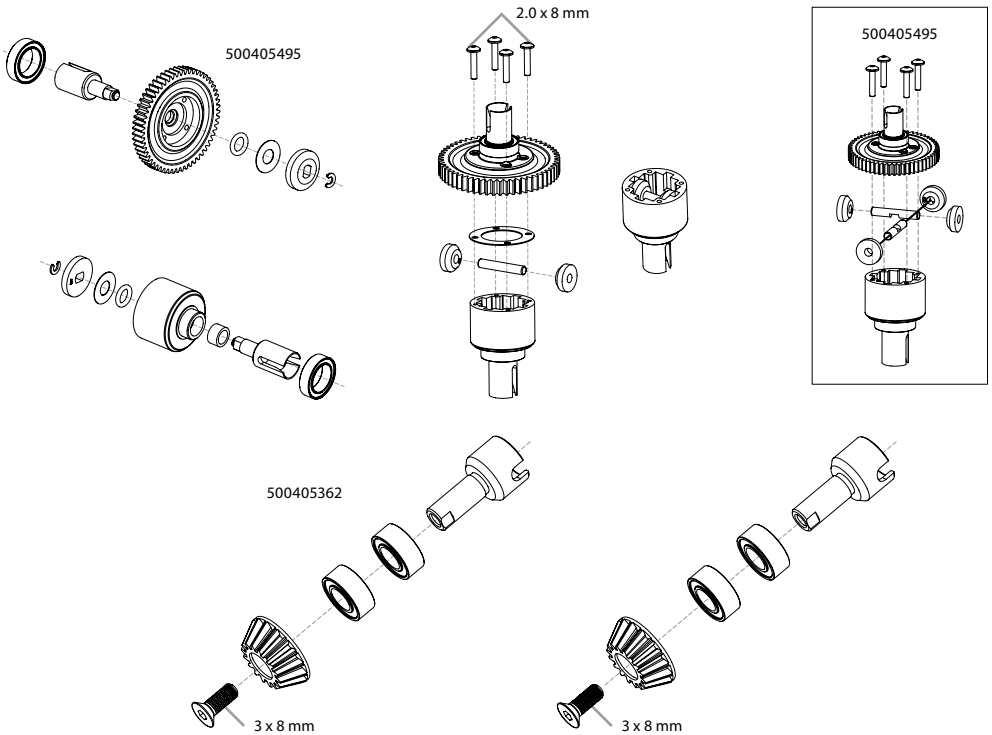
1. L'accumulatore non può essere smontato né trasformato.
2. Non usare l'accumulatore in prossimità di fiamme, forni o altre fonti di calore.
3. Non immergere l'accumulatore in acqua e non esporlo ad altre fonti di umidità.
4. Non caricare l'accumulatore in prossimità di fiamme né sotto ai raggi solari diretti.
5. Utilizzare solo il caricabatterie specificato e attenersi alle indicazioni per la carica.
6. Non piantare chiodi nell'accumulatore, non colpirlo con un martello e non aprirlo in modo violento.
7. Non esporre l'accumulatore ad alcuna pressione esterna e non gettarlo.
8. Non usare l'accumulatore se presenta danni o deformazioni evidenti.
9. Non effettuare alcuna saldatura diretta sull'accumulatore.
10. Non invertire la polarità né lasciar scaricare eccessivamente l'accumulatore.
11. Nel processo di carica e di scaricamento, prestare attenzione alla corretta polarità.
12. Non collegare l'accumulatore a una presa di corrente né all'accendisigari dell'auto.
13. Evitare il contatto diretto con accumulatori che presentano perdite.
14. Tenere l'accumulatore lontano dalla portata dei bambini piccoli.
15. Non caricare l'accumulatore oltre il tempo indicato.
16. Non inserire l'accumulatore nel microonde né in un serbatoio a pressione.
17. Non usare accumulatori che presentano perdite in prossimità di fiamme libere.
18. Non esporre e non utilizzare l'accumulatore sotto i raggi solari diretti (o all'interno di un veicolo surriscaldato).
19. Non usare l'accumulatore in ambienti in cui si genera o può generarsi elettricità statica per evitare danni al circuito di protezione.
20. L'accumulatore può essere caricato in un range di temperatura compreso tra 0 °C e 45 °C. Evitare processi di carica fuori dall'intervallo di temperatura raccomandato.
21. Se, prima del primo utilizzo, l'accumulatore presenta tracce di ruggine, odore sospetto o altre anomalie, non utilizzarlo e riportarlo indietro al negozio dove è stato acquistato.
22. Tenere l'accumulatore fuori dalla portata dei bambini e accertarsi che non possano estrarlo dal caricabatterie.
23. Se la sostanza chimica contenuta nell'accumulatore viene a contatto con la pelle o con gli indumenti, sciacquarli immediatamente con acqua corrente per evitare irritazioni cutanee.
24. Non poggiare mai l'accumulatore sopra un tappeto mentre è in carica, poiché il tappeto potrebbe incendiarsi.
25. Non utilizzare l'accumulatore per apparecchi o scopi diversi da quelli specificati.
26. Non toccare l'accumulatore se presenta delle perdite. Dopo aver toccato un accumulatore, lavarsi immediatamente le mani.
27. Non utilizzare accumulatori che presentano rigonfiamenti o danni.
28. Non lasciare incustodito l'accumulatore mentre è in carica.

MONTAGEANLEITUNG • ASSEMBLY INSTRUCTIONS

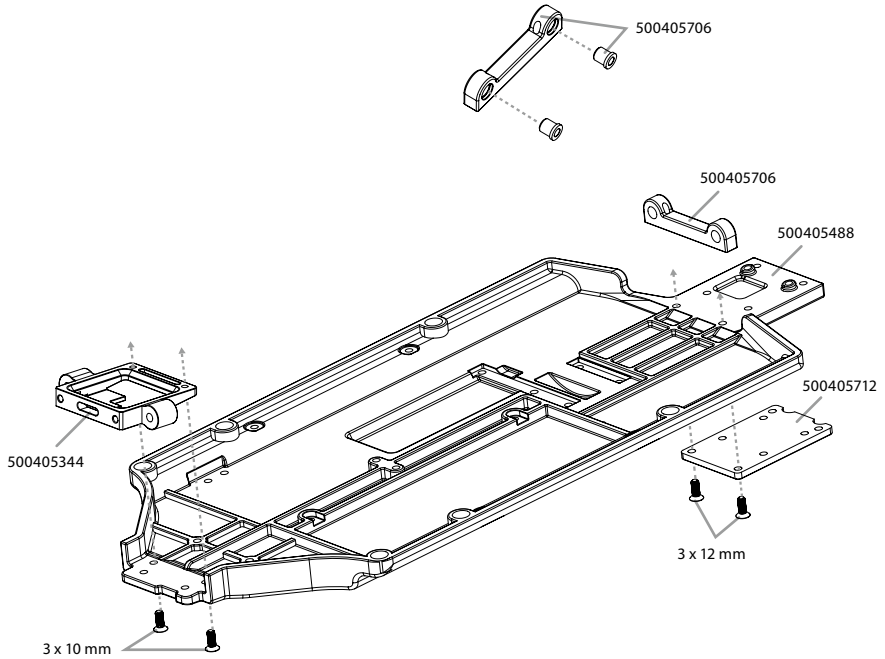
1. DIFFERENZIAL VORNE • DIFFERENTIAL FRONT



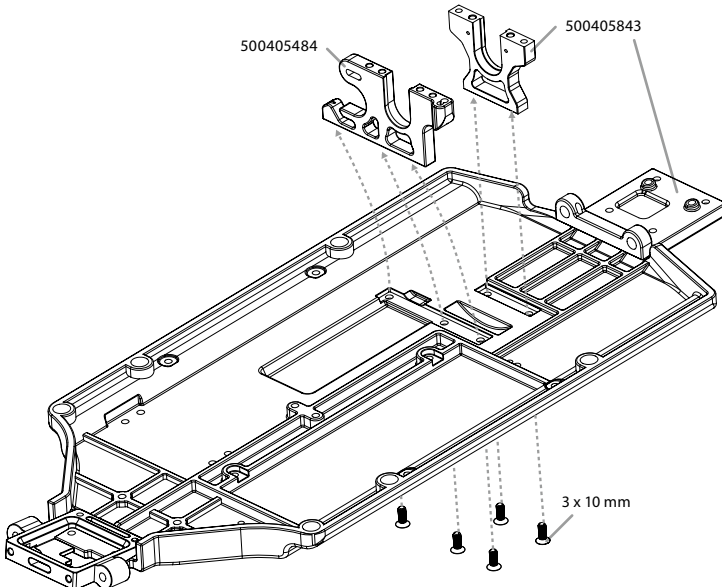
2. DIFFERENZIAL MITTE • DIFFERENTIAL CENTER



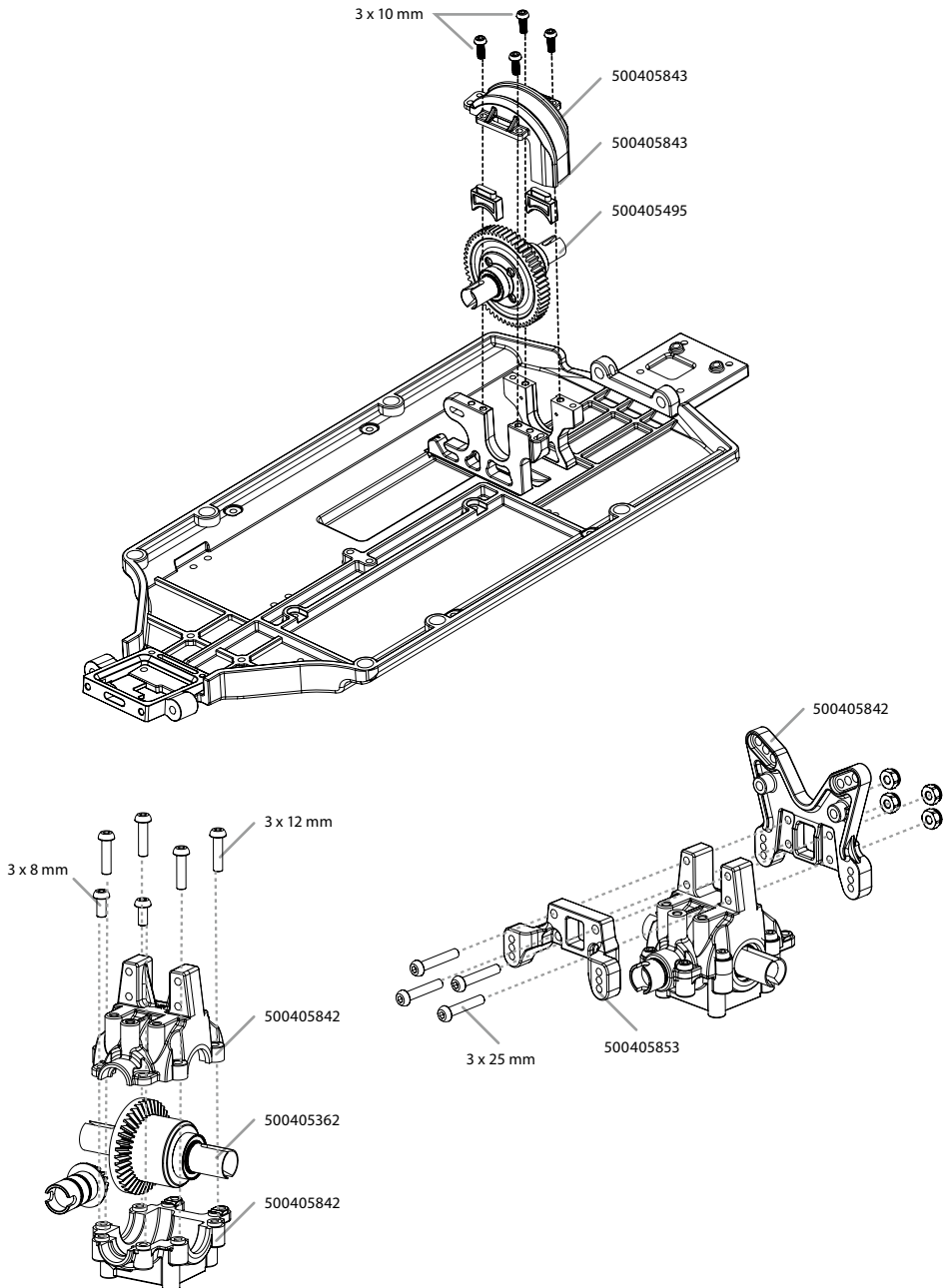
3. CHASSIS • CHASSIS



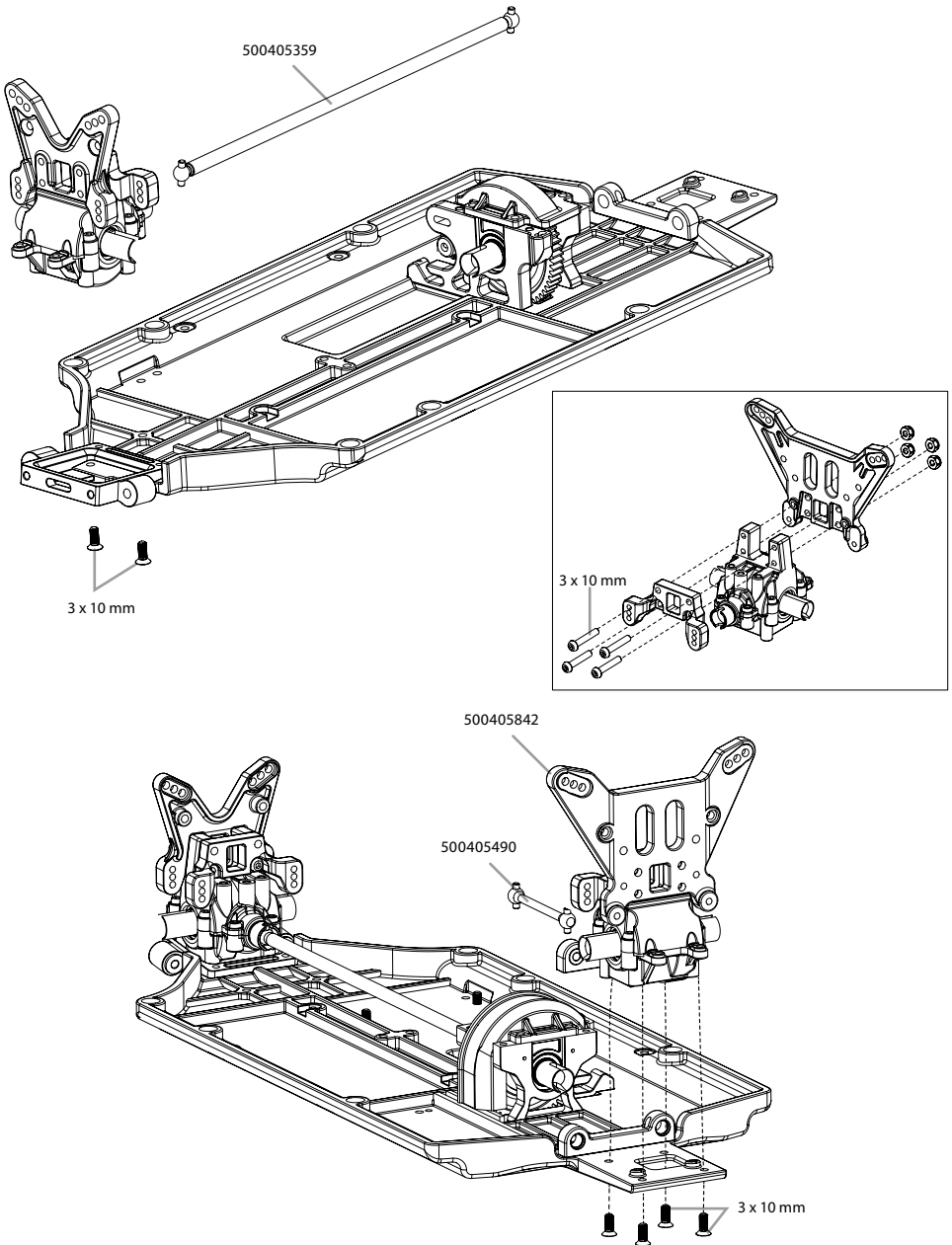
4. MOTORHALTER • MOTORMOUNT



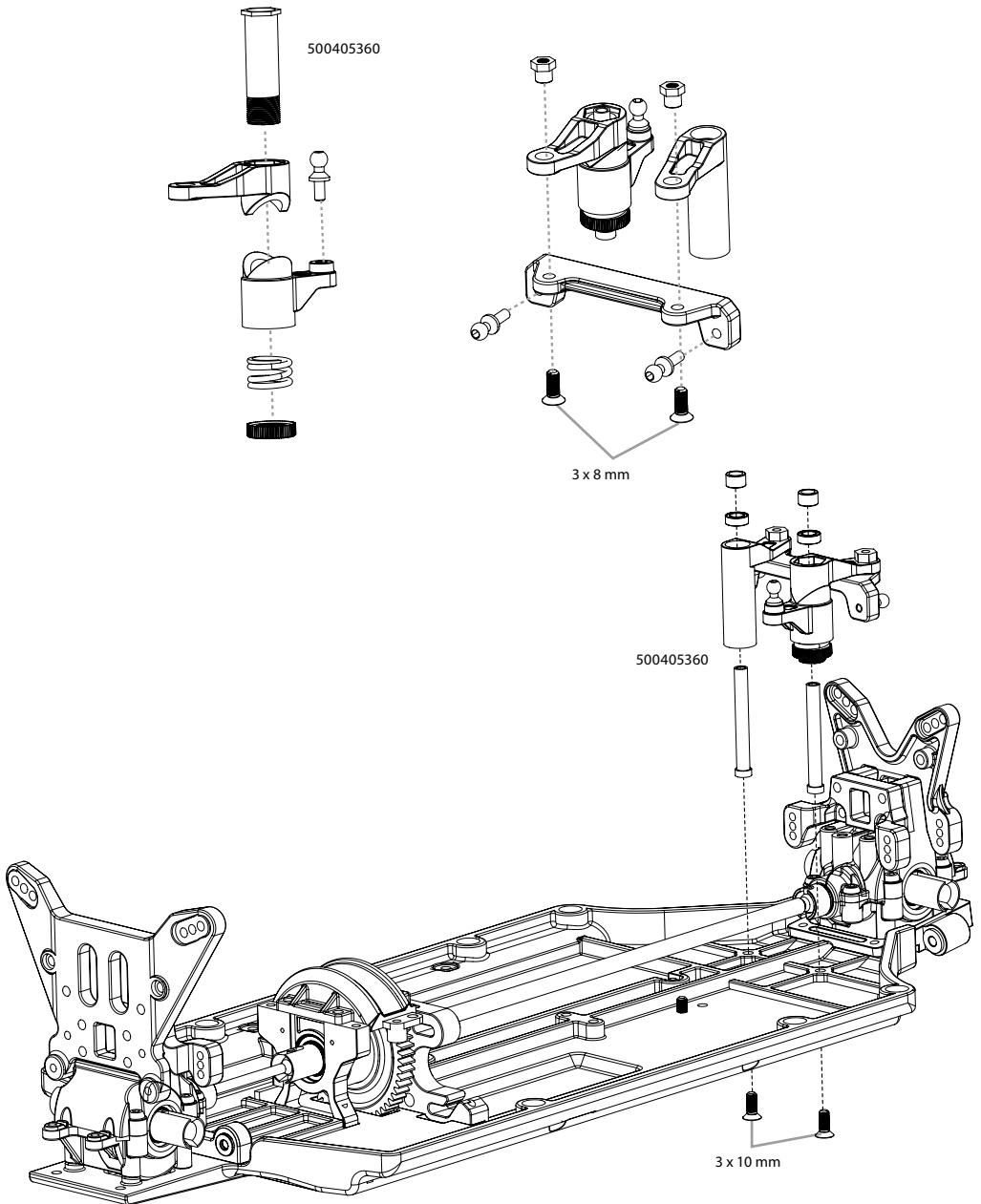
5. MONTAGE MITTELDIFFERENTIAL • CENTER DIFFERENTIAL



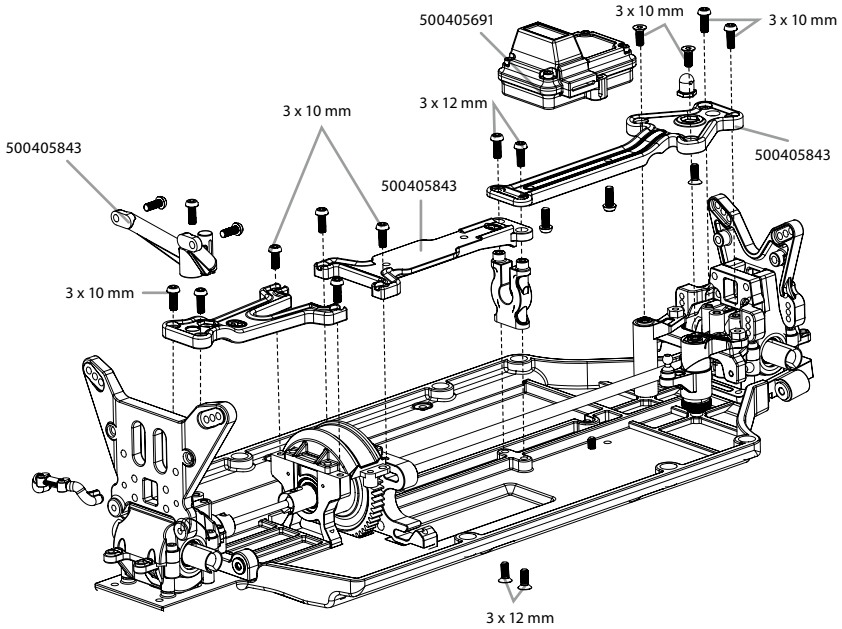
6. MONTAGE VORDERACHSE / HINTERACHSE • ASSEMBLING FRONT UNIT / REAR UNIT



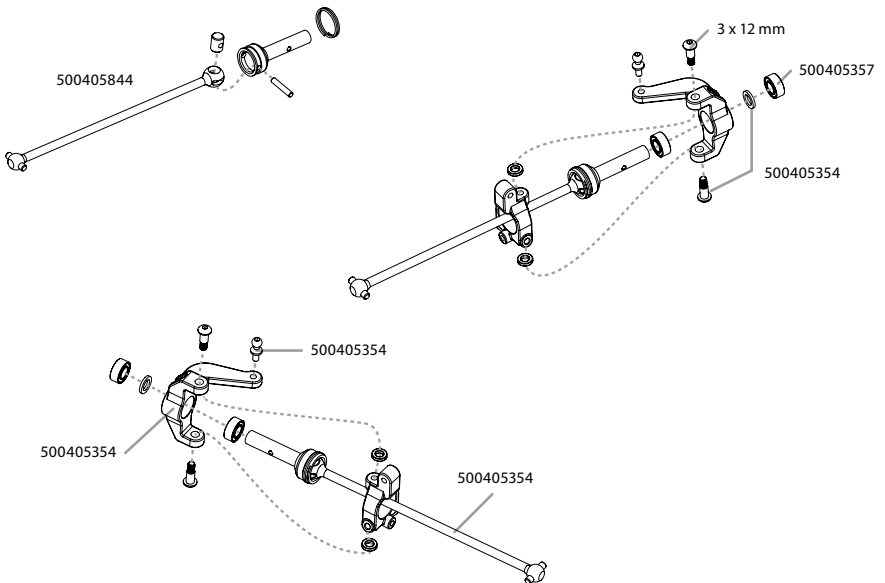
7. SERVO SAVER • SERVO SAVER

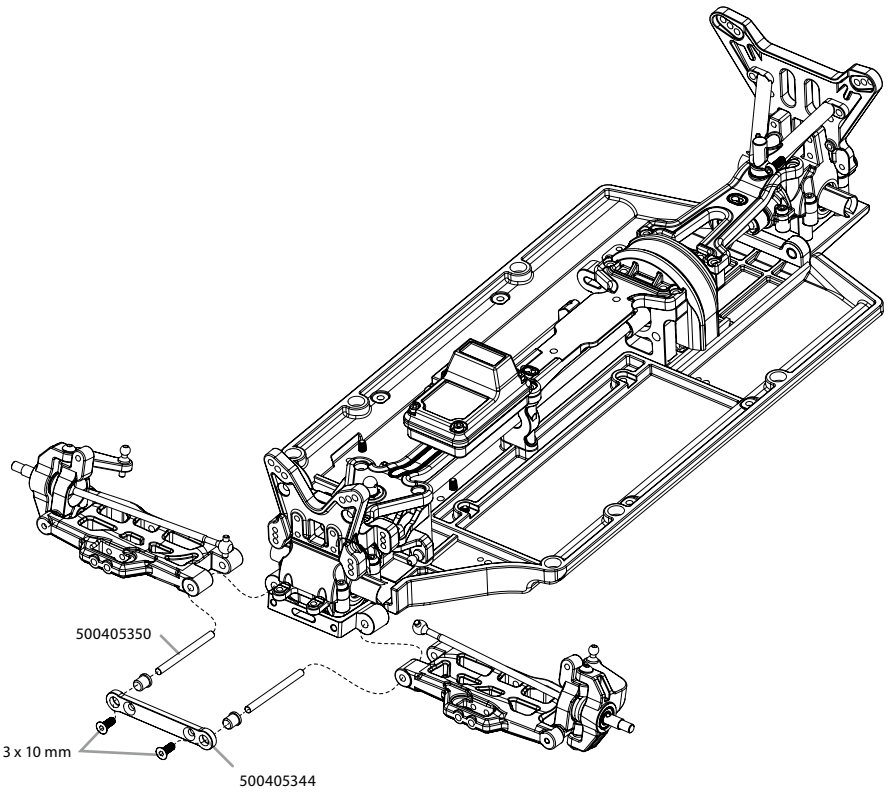
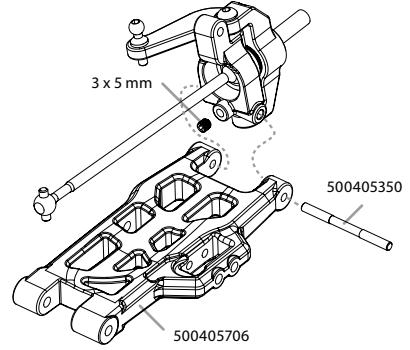
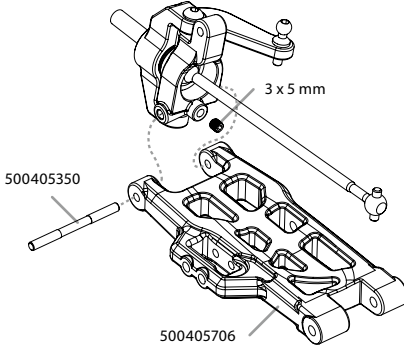


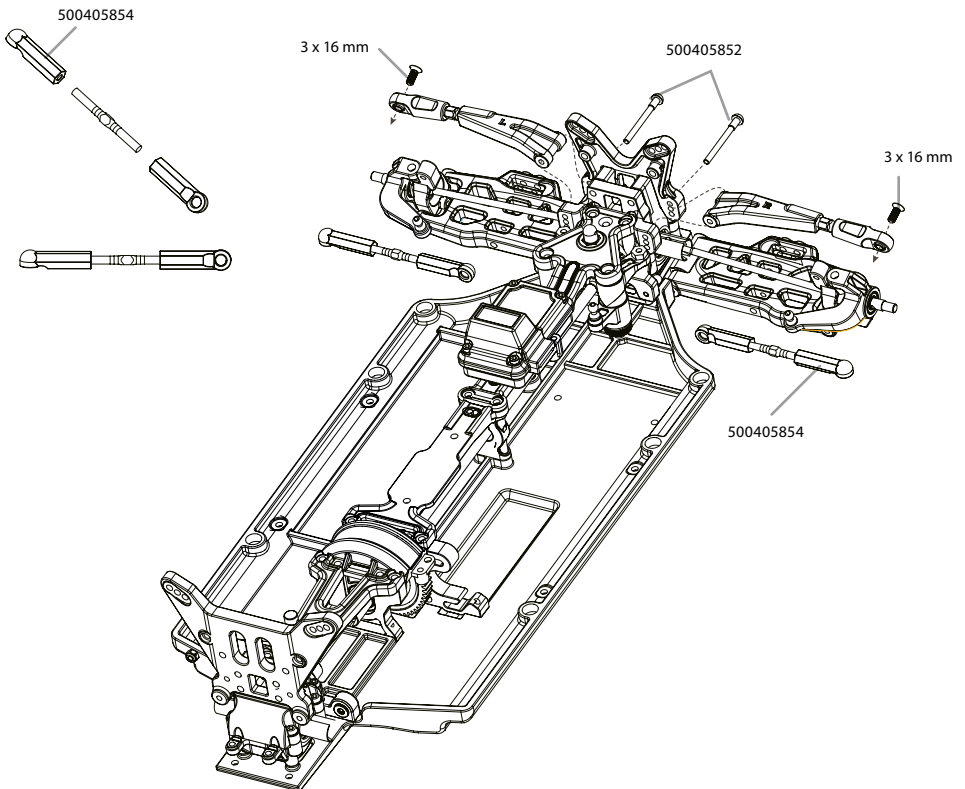
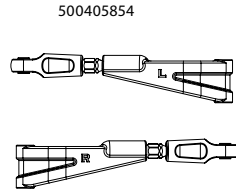
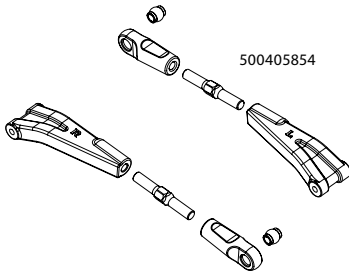
8. OBERDECK • UPPERDECK



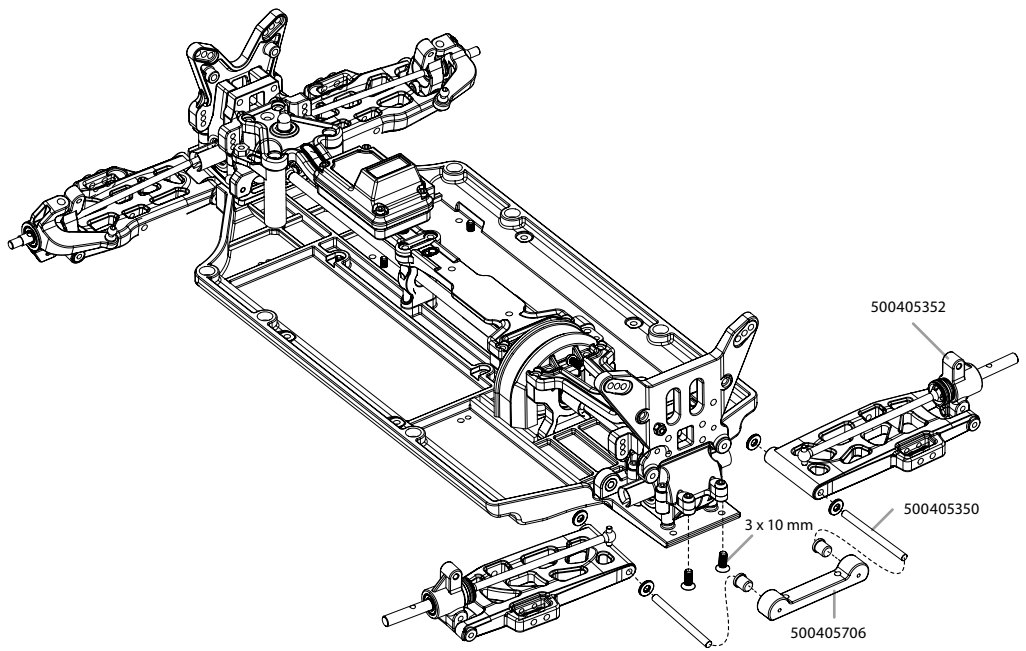
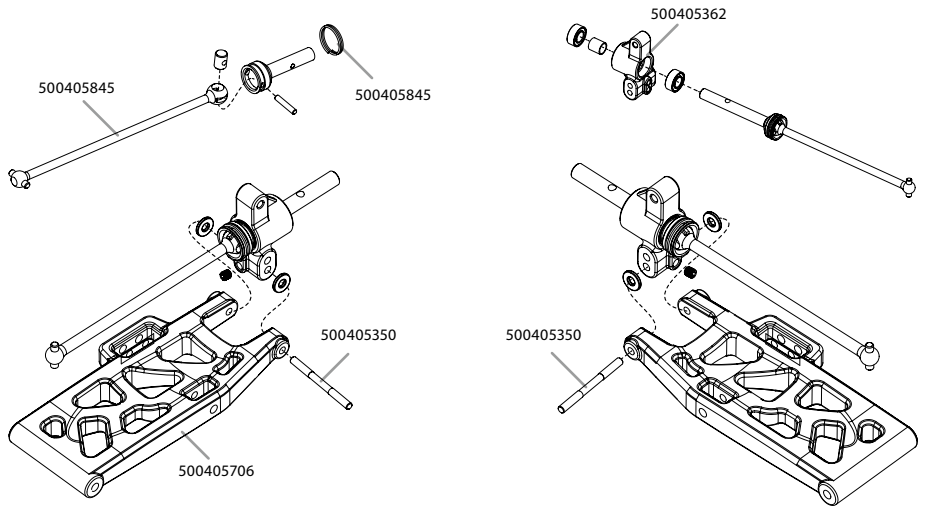
9. MONTAGE VORDERACHSE • ASSEMBLING FRONT UNIT

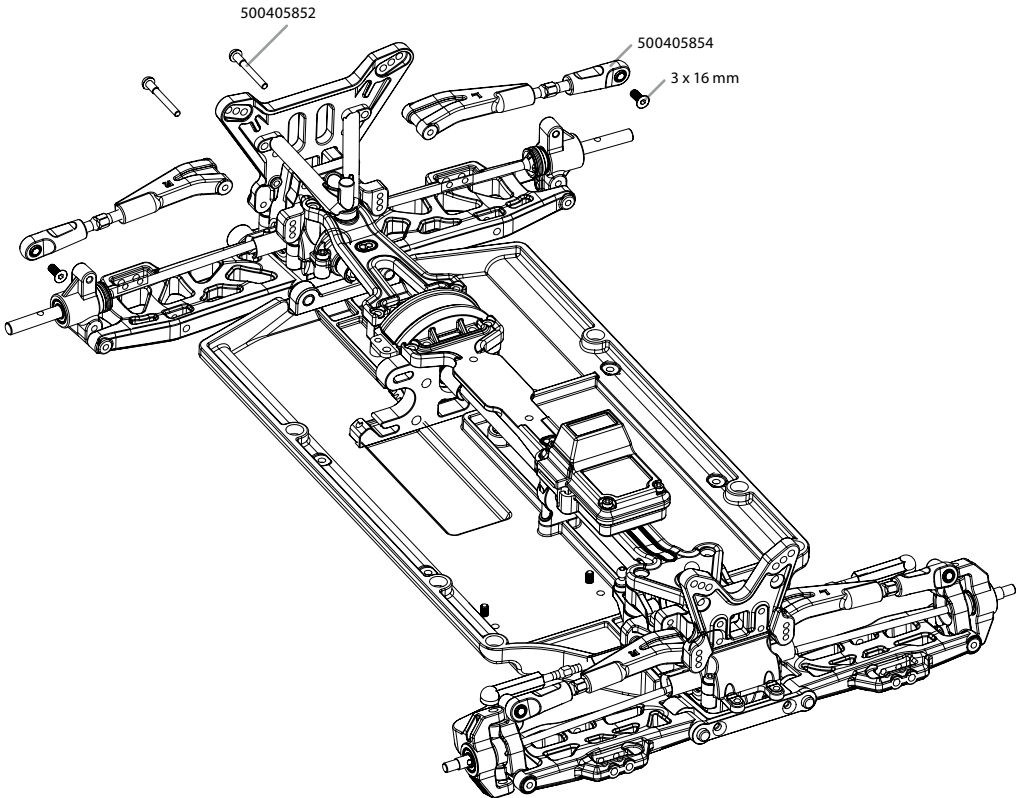
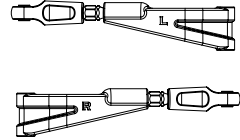
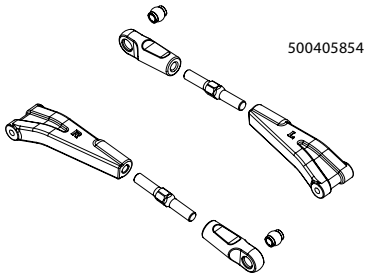




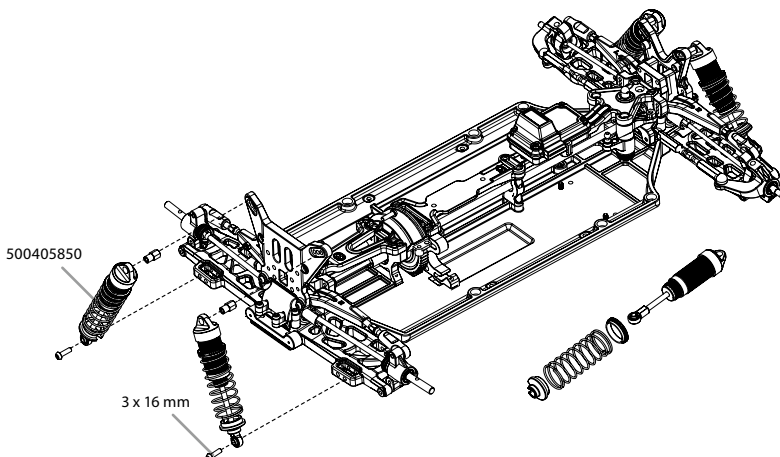
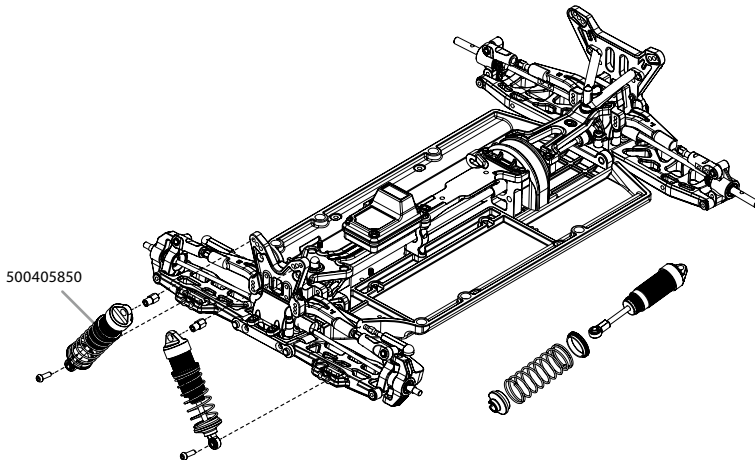
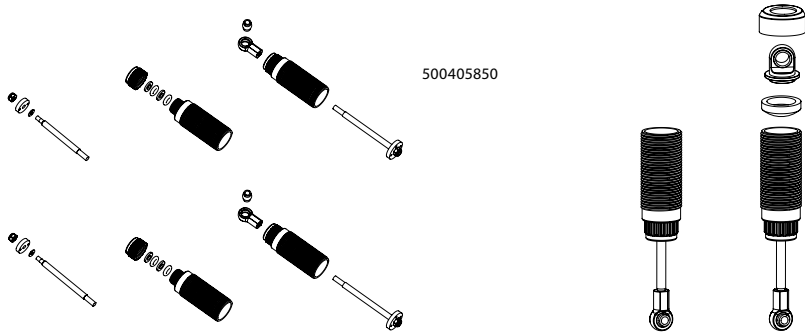


10. MONTAGE HINTERACHSE • ASSEMBLING REAR UNIT

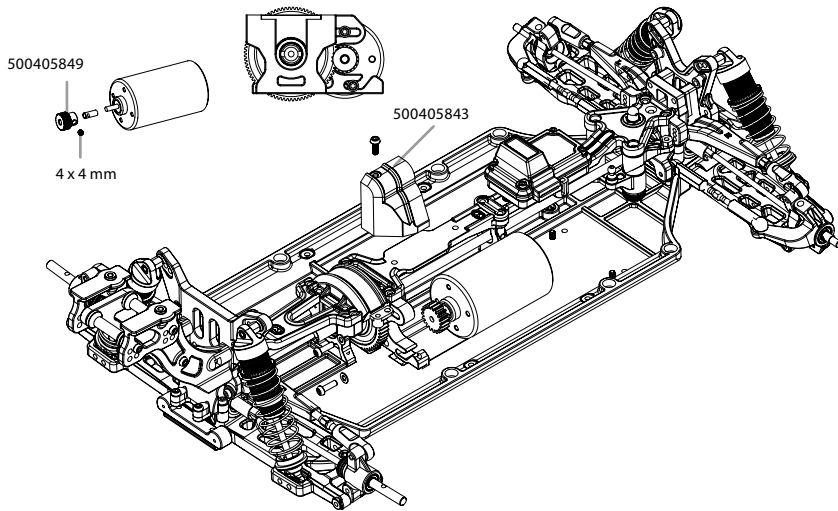




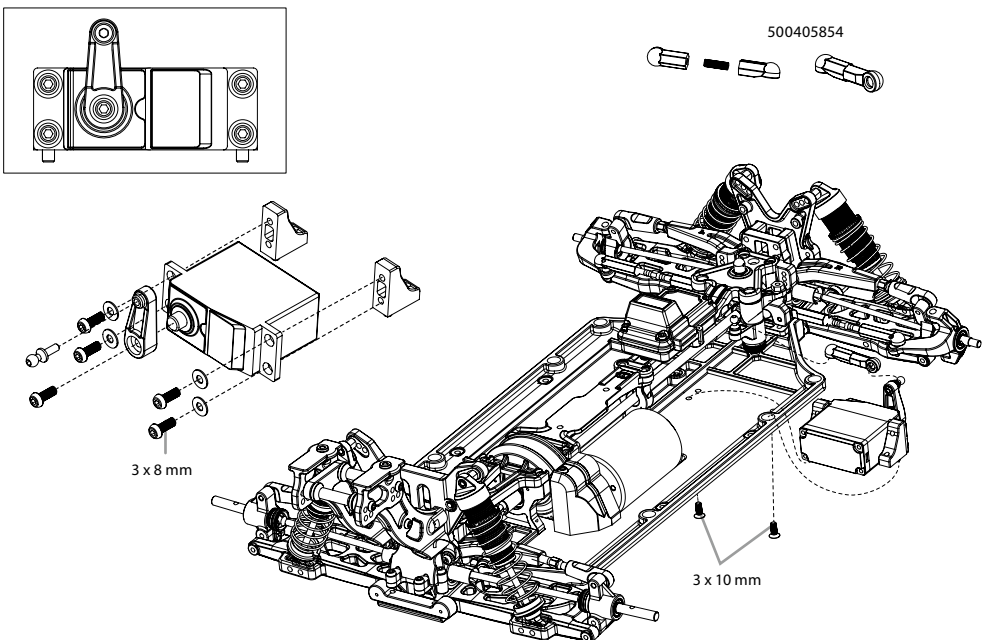
11. MONTAGE STOSSDÄMPFER • ASSEMBLING SHOCK ABSORBERS



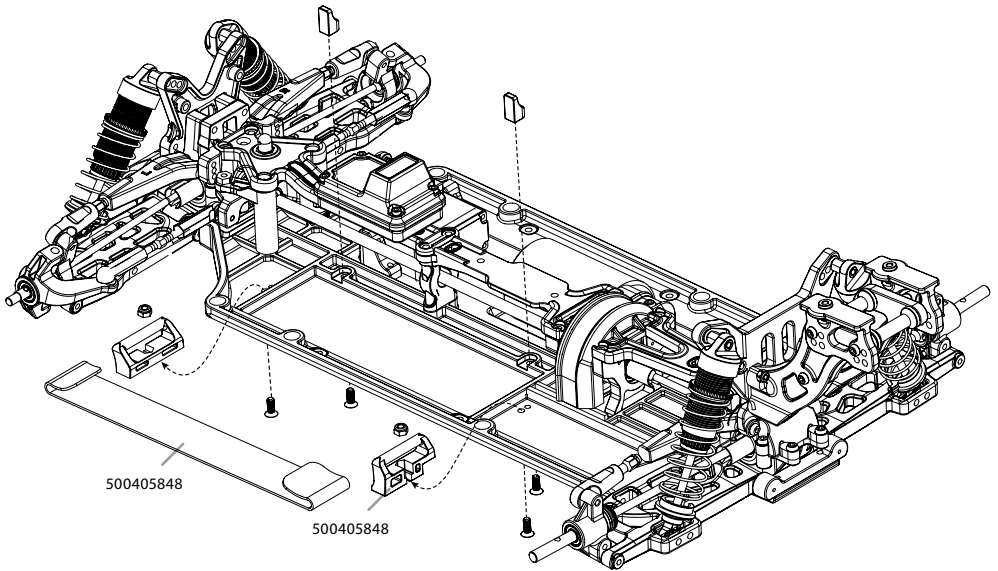
12. MONTAGE MOTOR • ASSEMBLING ENGINE



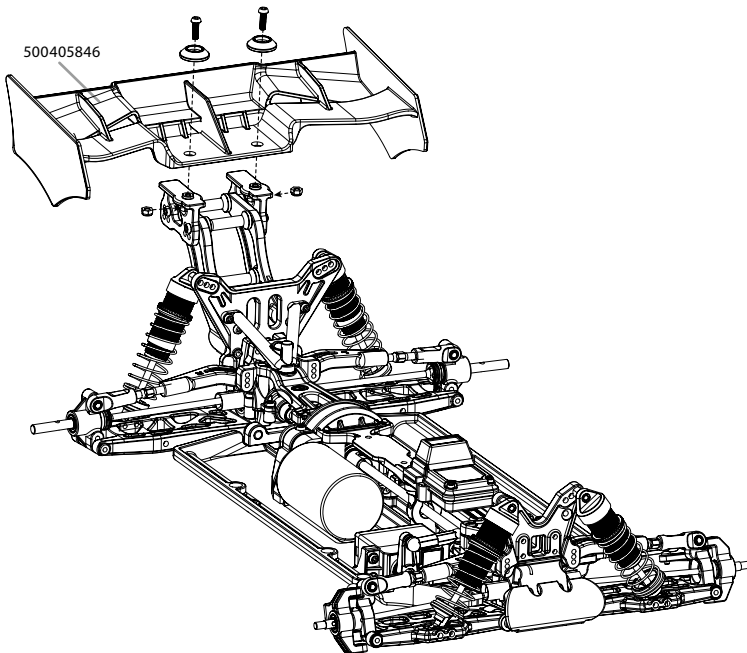
13. LENKSERVO • STEERING SERVO



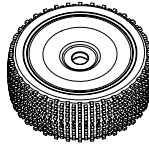
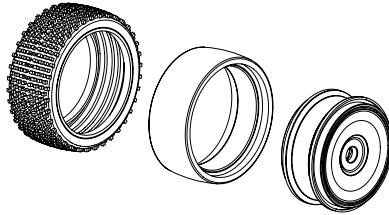
14. MONTAGE AKKUHALTERUNG • ASSEMBLING BATTERYMOUNT



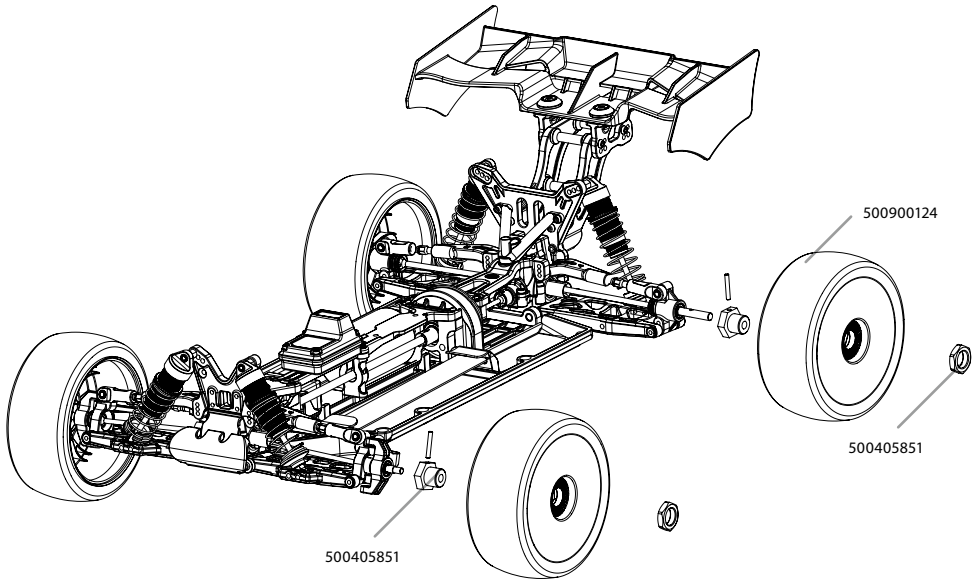
15. RC-BOX • RC-BOX



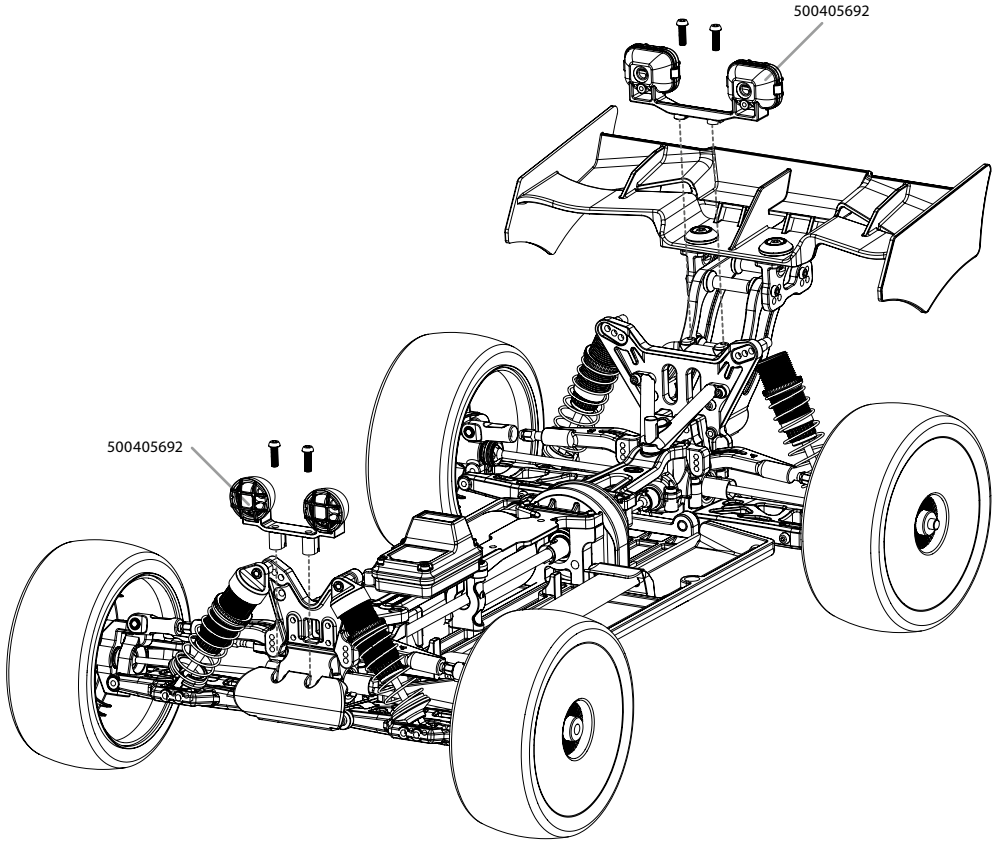
16. MONTAGE RÄDER • ASSEMBLING WHEELS

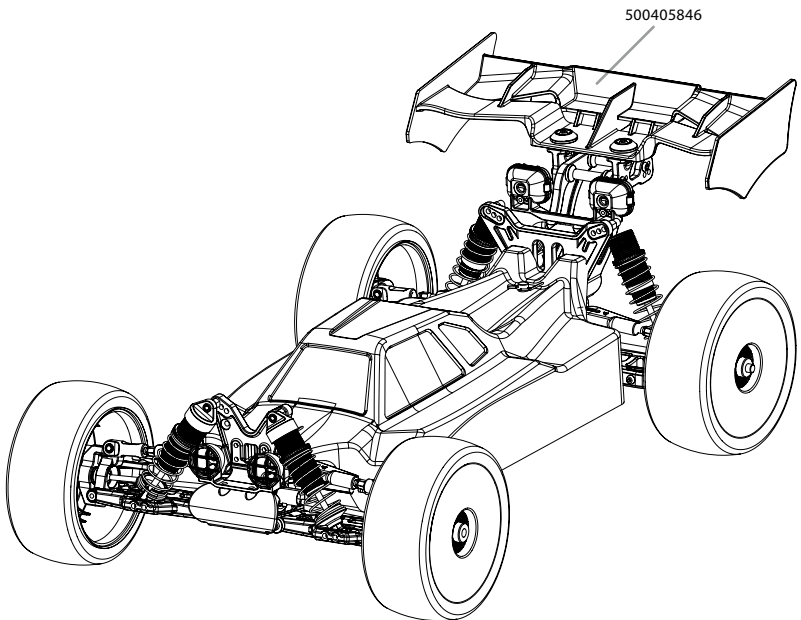
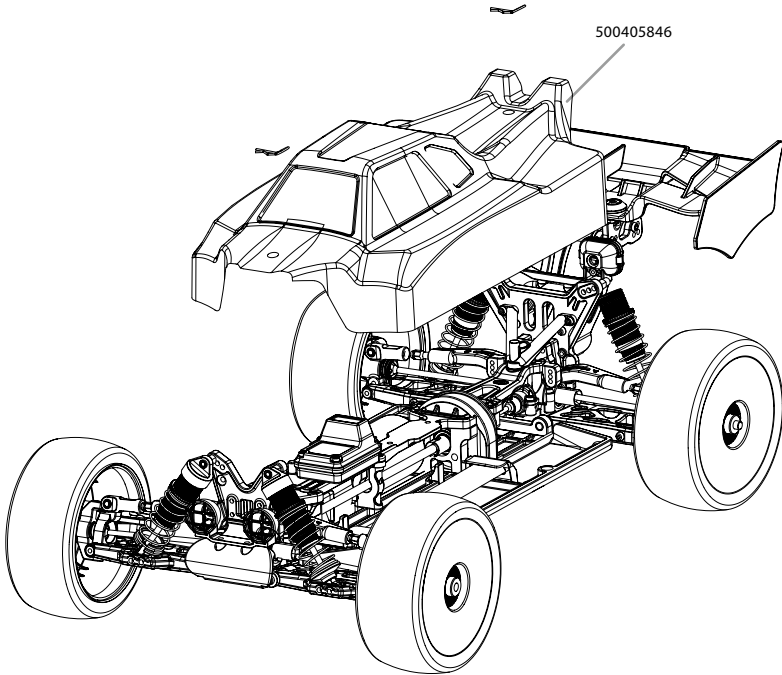


500900124



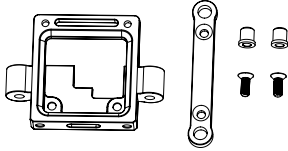
17. MONTAGE KAROSSERIE • ASSEMBLING BODY



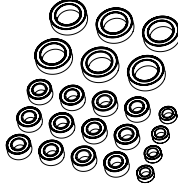


ERSATZTEILE · SPARE PARTS

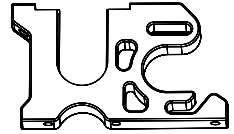
500405344 Querlenkerhalter Set v/h
Suspension arm holder set f/r



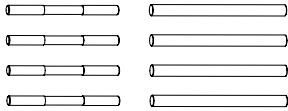
500405357 Kugellager Set
Ball bearing set



500405484 Motorhalter
Engine mount



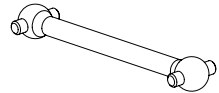
500405350 Querlenker- /
Achsschenkelstifte v/h
Suspension / c-hub pin f/r



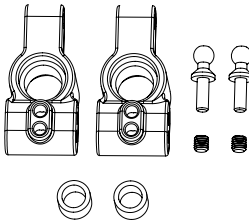
500405359 Mittelantriebswelle
Main drive shaft



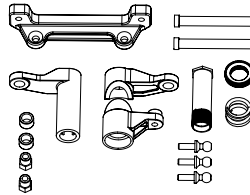
500405490 Antriebswelle Mitte/Hinten
Centre rear dog bone



500405352 2 x Achsschenkel-Set hinten
2 x Rear hub set



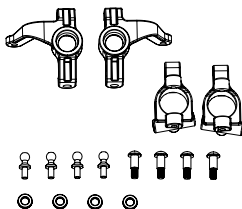
500405360 Servosaver / Lenkeinheit
Servosaver / steering set



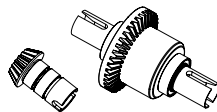
500405495 Mitteldifferenzial komplett
Main gear set



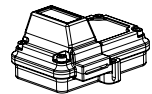
500405354 2 x Achsschenkel-Set hinten
2 x Rear hub set



500405362 Differenzial vorne komplett
Diff complete front

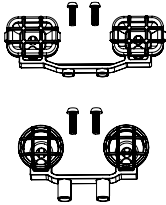


500405691 Empfänger-Box X10-Chassis
Receiver-Box X10-Chassis

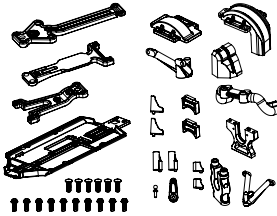


ERSATZTEILE · SPARE PARTS

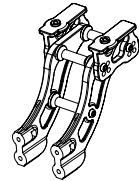
500405692 LED-Light Set X10
LED-Light Set X10



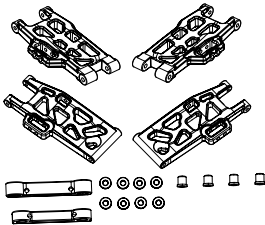
500405843 Chassis/Anbauteile-Set
Chassis plates replacement set



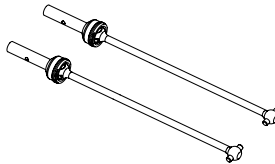
500405847 Heckspoilerhalterung-Set
Rear wing mount Set



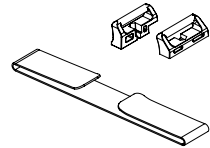
500405706 Querlenkerstern unten
Lower arms-kit



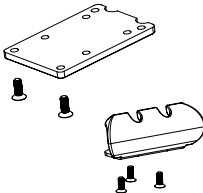
500405844 Antriebswellen vorne (2)
Driveshafts front (2)



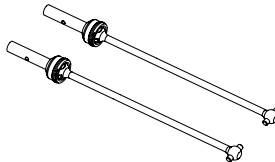
500405848 Akkuhalterung mit Klettband / Battery mount w/
hook-and-loop fastener strip



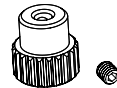
500405712 Frontrammer
Bumper



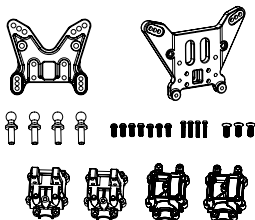
500405845 Antriebswellen hinten (2)
Driveshafts rear (2)



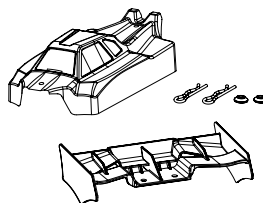
500405849 Motorritzel
Piniongear



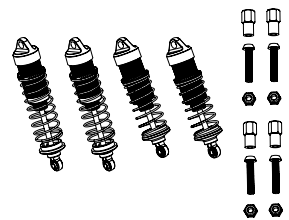
500405842 Dämpferbrücke/Getriebegeh.
Set / Shock tower/gear box set



500405846 Karosserieset Beat Warrior
Body Set Beat Warrior

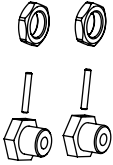


500405850 Alu-Stossdämpfer (4)
Alu-Shockabsorbers (4)

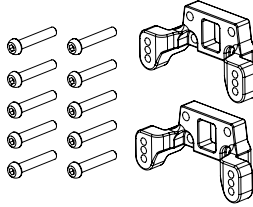


ERSATZTEILE · SPARE PARTS

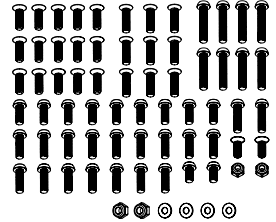
500405851 Mitnehmer-Set (2)
hex hub (2)



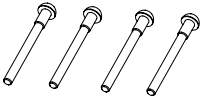
500405853 Querlenkerhalter
Arms holder



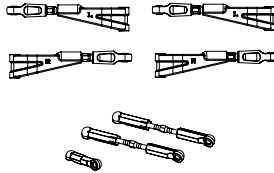
500405855 Schraubenset
Screw kit



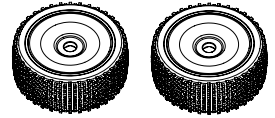
500405852 Querlenkerstifte (4)
pins for arms (4)



500405854 Querlenkerstiftset oben
Upper arms-kit



500900124 Reifen Set Beat Warrior
Tyre Set Beat Warrior



NOTIZEN / NOTES

A series of horizontal dotted lines spanning the width of the page, providing a template for handwritten notes.

NOTIZEN / NOTES

A series of horizontal dotted lines for writing notes, spanning the width of the page.

A series of horizontal dotted lines for writing, spanning the width of the page.



CARSON-Model Sport

Werkstraße 1 // D-90765 Fürth // www.carson-modelsport.de

01805-73 33 00 (14 ct/min aus dem deutschen Festnetz)

Service-Hotline for Germany: Mo - Do 8.00 - 17.00 Uhr // Fr 8.00 - 14.30 Uhr

CARSON-Model Sport // Abt. Service // Mittlere Mutsch 9 // 96515 Sonneberg